

Архангельск (8182)63-90-72
Астана (7172)727-132
Астрахань (8512)99-46-04
Барнаул (3852)73-04-60
Белгород (4722)40-23-64
Брянск (4832)59-03-52
Владивосток (423)249-28-31
Волгоград (844)278-03-48
Вологда (8172)26-41-59
Воронеж (473)204-51-73
Екатеринбург (343)384-55-89
Иваново (4932)77-34-06

Ижевск (3412)26-03-58
Иркутск (395)279-98-46
Казань (843)206-01-48
Калининград (4012)72-03-81
Калуга (4842)92-23-67
Кемерово (3842)65-04-62
Киров (8332)68-02-04
Краснодар (861)203-40-90
Красноярск (391)204-63-61
Курск (4712)77-13-04
Липецк (4742)52-20-81
Киргизия (996)312-96-26-47

Магнитогорск (3519)55-03-13
Москва (495)268-04-70
Мурманск (8152)59-64-93
Набережные Челны (8552)20-53-41
Нижний Новгород (831)429-08-12
Новокузнецк (3843)20-46-81
Новосибирск (383)227-86-73
Омск (3812)21-46-40
Орел (4862)44-53-42
Оренбург (3532)37-68-04
Пенза (8412)22-31-16
Россия (495)268-04-70

Пермь (342)205-81-47
Ростов-на-Дону (863)308-18-15
Рязань (4912)46-61-64
Самара (846)206-03-16
Санкт-Петербург (812)309-46-40
Саратов (845)249-38-78
Севастополь (8692)22-31-93
Симферополь (3652)67-13-56
Смоленск (4812)29-41-54
Сочи (862)225-72-31
Ставрополь (8652)20-65-13
Казахстан (772)734-952-31

Сургут (3462)77-98-35
Тверь (4822)63-31-35
Томск (3822)98-41-53
Тула (4872)74-02-29
Тюмень (3452)66-21-18
Ульяновск (8422)24-23-59
Уфа (347)229-48-12
Хабаровск (4212)92-98-04
Челябинск (351)202-03-61
Череповец (8202)49-02-64
Ярославль (4852)69-52-93

www.enserv.nt-rt.ru || epn@nt-rt.ru

Технические характеристики на аксессуары и принадлежности

Адаптеры ESM-ET

Адаптер для подключения ESM-ET к датчикам тока и цепям напряжения



DSI-1/1

Для прямого подключения к цепям напряжения (1:1)



DSI-220/1

Для подключения к цепям напряжения 220 В~



DSI-57/1

Для подключения к цепям напряжения 57 В~

Аксессуары RJ45



CCRJ

Патч-корды прямые, RJ45-RJ45. Длина 0,5/1/3 м



TR120RJ

Терминатор RS-485 (RJ45, 120 Ом)



RJ45PG

Замок для коннектора RJ45



RJ45PGK

Ключ для замка RJ45PG

Аксессуары ЭНЛЗ

Устройства ЭНЛЗ предназначены для применения в кабельных распределительных сетях для локализации однофазных замыканий на землю (ОЗЗ) и фиксации фактов коротких замыканий.



VMT

Трансформатор напряжения для подключения ЭНЛЗ к ТН (3U0)



SCSS

Трансформатор тока с размыкаемым сердечником



OCTT

Датчик тока пороговый с оптическим выходом

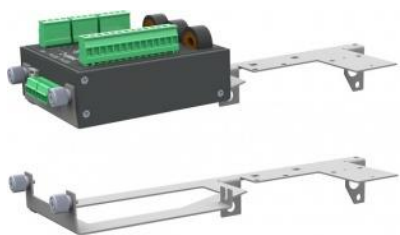


CPOF

Пластиковое оптическое волокно

Крепления ЭНИП-2 Компакт

Крепления для монтажа ЭНИП-2 Компакт (ЭНИП-2...-32)



RM6-KP

Кронштейн RM6-KP предназначен для установки ЭНИП-2 компакт (ЭНИП-2...-32) в ячейку RM6. ЭНИП-2 закрепляется на кронштейне тремя винтами М4, входящими в комплект ЭНИП-2. Материал крепления — нержавеющая сталь 1,5 мм.



DIN-KP

Крепление DIN-KP применяется для установки на DIN-рельс ЭНИП-2...-32 (металлический корпус). Крепление DIN-KP к ЭНИП-2 осуществляется двумя винтами М3, входящими в поставляемый комплект крепления. Материал крепления — алюминиевый сплав.

Протоколы

Поддержка протокола МЭК 61850-8-1 для многофункциональных измерительных преобразователей ЭНИП-2, многофункциональных измерительных устройств ESM, модулей ввода-вывода ЭНМВ-1, устройств сбора данных ЭНКМ-3 и ЭНКС-3м, а также поддержка протокола RTRv2 для блоков коррекции времени ЭНКС-2.



ES61850.enip

Поддержка протокола МЭК 61850-8-1 для ЭНИП-2 (модификации А3Е4-21, А2Е4×2-21, А2Е4×2FX-21). До 4 клиентов MMS, публикация 8 GOOSE, подписка на 10 GOOSE. Реализация протокола проверена с положительным результатом на соответствие IEC 61850. Испытаны следующие блоки соответствия (количество актуальных и пройденных тестов / общее количество тестов):

	Basic Exchange (22/24)		
	Data Sets (6/6)		
1	Data Set Definition (24/24)		
2			
2+	Unbuffered Reporting (9/19)		GOOSE Subscribe (23/30)
5	Buffered Reporting (7/21)	9b	Direct Control (5/12)
6		12a	Enhanced SBO Control (9/19)
9a	GOOSE Publish (13/13)	12d	

Испытания проведены с применением программного обеспечения iTEST IEC 61850 Client Simulator и iTEST IEC 61850 SCL Checker версии 3.2.0.



ES61850.enmv
Поддержка протокола МЭК 61850-8-1 для ЭНМВ-1 (модификации А2Е4, А2Е4х2). До 4 клиентов MMS, до 8 отчетов для MMS, публикация 8 GOOSE, подписка до 64 GOOSE.



ES61850.esm
Поддержка МЭК 61850-8-1 для ESM.



ES61850.encm3
Поддержка МЭК 61850-8-1 для ЭНКМ-3 (MMS сервер и публикатор GOOSE, MMS и GOOSE подписчик).



ES61850.encs3
Поддержка МЭК 61850-8-1 для ЭНКС-3м (MMS сервер и публикатор GOOSE, MMS и GOOSE подписчик).

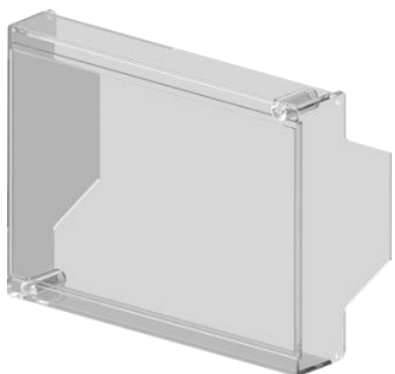


PTPv2.encs2
Поддержка протокола IEEE 1588v2 PTP для ЭНКС-2 (только для модификации А2В1Е2).

Параметр	Возможные значения
Type	Layer 2 (Ethernet)
Domain	0...127
Delay mechanism	Peer-to-peer, end-to-end
Operation mode	One step, two step
Sync interval	0.125, 0.25, 0.5, 1, 2, 4, 8, 16 сек

Announce interval	0.125, 0.25, 0.5, 1, 2, 4, 8, 16 сек
VLAN ID	0...4095

ПРОЧЕЕ



Пломбировочная крышка
 РС1015 – крышка пломбировочная для ЭНИП-2 (модификации в пластмассовом корпусе), ЭНМВ-1 (модификации 24/0, 0/22, 0/20, 16/3R, 16/6).
 В зависимости от модификации устройства фрезеруются отверстия для внешних соединений. Высота 15 мм.
 Поставляется с ESM в комплекте, для остальных устройств необходимо заказывать дополнительно.

Реле

Питание катушки 6 А 220 VAC, 0.1 А 220 VDC



PLC-RPT-230UC/21
 Питание катушки 220 В=, 230 В~ Коммутационная способность контактов: 6 А 220 В~; 0,1 А 220 В=



RIF-0-RPT-24DC/21
 Питание катушки 24 В= Коммутационная способность контактов: 6 А 220 В~; 0,1 А 220 В=

Архангельск (8182)63-90-72
Астана (7172)727-132
Астрахань (8512)99-46-04
Барнаул (3852)73-04-60
Белгород (4722)40-23-64
Брянск (4832)59-03-52
Владивосток (423)249-28-31
Волгоград (844)278-03-48
Вологда (8172)26-41-59
Воронеж (473)204-51-73
Екатеринбург (343)384-55-89
Иваново (4932)77-34-06

Ижевск (3412)26-03-58
Иркутск (395)279-98-46
Казань (843)206-01-48
Калининград (4012)72-03-81
Калуга (4842)92-23-67
Кемерово (3842)65-04-62
Киров (8332)68-02-04
Краснодар (861)203-40-90
Красноярск (391)204-63-61
Курск (4712)77-13-04
Липецк (4742)52-20-81

Киргизия (996)312-96-26-47

Магнитогорск (3519)55-03-13
Москва (495)268-04-70
Мурманск (8152)59-64-93
Набережные Челны (8552)20-53-41
Нижний Новгород (831)429-08-12
Новокузнецк (3843)20-46-81
Новосибирск (383)227-86-73
Омск (3812)21-46-40
Орел (4862)44-53-42
Оренбург (3532)37-68-04
Пенза (8412)22-31-16

Россия (495)268-04-70

Пермь (342)205-81-47
Ростов-на-Дону (863)308-18-15
Рязань (4912)46-61-64
Самара (846)206-03-16
Санкт-Петербург (812)309-46-40
Саратов (845)249-38-78
Севастополь (8692)22-31-93
Симферополь (3652)67-13-56
Смоленск (4812)29-41-54
Сочи (862)225-72-31
Ставрополь (8652)20-65-13

Казахстан (772)734-952-31

Сургут (3462)77-98-35
Тверь (4822)63-31-35
Томск (3822)98-41-53
Тула (4872)74-02-29
Тюмень (3452)66-21-18
Ульяновск (8422)24-23-59
Уфа (347)229-48-12
Хабаровск (4212)92-98-04
Челябинск (351)202-03-61
Череповец (8202)49-02-64
Ярославль (4852)69-52-93

www.enserv.nt-rt.ru || epn@nt-rt.ru