

Архангельск (8182)63-90-72
Астана (7172)727-132
Астрахань (8512)99-46-04
Барнаул (3852)73-04-60
Белгород (4722)40-23-64
Брянск (4832)59-03-52
Владивосток (423)249-28-31
Волгоград (844)278-03-48
Вологда (8172)26-41-59
Воронеж (473)204-51-73
Екатеринбург (343)384-55-89
Иваново (4932)77-34-06

Ижевск (3412)26-03-58
Иркутск (395)279-98-46
Казань (843)206-01-48
Калининград (4012)72-03-81
Калуга (4842)92-23-67
Кемерово (3842)65-04-62
Киров (8332)68-02-04
Краснодар (861)203-40-90
Красноярск (391)204-63-61
Курск (4712)77-13-04
Липецк (4742)52-20-81
Киргизия (996)312-96-26-47

Магнитогорск (3519)55-03-13
Москва (495)268-04-70
Мурманск (8152)59-64-93
Набережные Челны (8552)20-53-41
Нижний Новгород (831)429-08-12
Новокузнецк (3843)20-46-81
Новосибирск (383)227-86-73
Омск (3812)21-46-40
Орел (4862)44-53-42
Оренбург (3532)37-68-04
Пенза (8412)22-31-16
Россия (495)268-04-70

Пермь (342)205-81-47
Ростов-на-Дону (863)308-18-15
Рязань (4912)46-61-64
Самара (846)206-03-16
Санкт-Петербург (812)309-46-40
Саратов (845)249-38-78
Севастополь (8692)22-31-93
Симферополь (3652)67-13-56
Смоленск (4812)29-41-54
Сочи (862)225-72-31
Ставрополь (8652)20-65-13
Казахстан (772)734-952-31

Сургут (3462)77-98-35
Тверь (4822)63-31-35
Томск (3822)98-41-53
Тула (4872)74-02-29
Тюмень (3452)66-21-18
Ульяновск (8422)24-23-59
Уфа (347)229-48-12
Хабаровск (4212)92-98-04
Челябинск (351)202-03-61
Череповец (8202)49-02-64
Ярославль (4852)69-52-93

www.enserv.nt-rt.ru || epn@nt-rt.ru

Руководство по эксплуатации на кронштейны для датчика температуры с защитным экраном от осадков, ветра и солнечной радиации TS-SRS2

Оглавление

Введение.....	3
1 Описание устройства.....	4
1.1 Назначение.....	4
1.2 Конструкция и габаритные размеры.....	4
2 Основные технические характеристики.....	6
3 Комплектность.....	7
4 Использование по назначению.....	8
4.1 Указания по эксплуатации.....	8
4.2 Подготовка к монтажу.....	8
4.3 Общие указания по монтажу.....	9
5 Техническое обслуживание и ремонт.....	10
5.1 Общие указания.....	10
5.2 Меры безопасности.....	10
5.3 Порядок технического обслуживания.....	10
5.4 Сервисный центр.....	11
6 Упаковка, транспортировка и хранение.....	12
6.1 Упаковка.....	12
6.2 Транспортировка.....	12
6.3 Хранение.....	12

Введение

Настоящее руководство по эксплуатации (далее - РЭ) кронштейнов для датчика температуры с защитным экраном от осадков, ветра и солнечной радиации TS-SRS2 (далее – TS-SRS2) предназначено для обеспечения потребителя всеми сведениями, необходимыми для их правильной эксплуатации. РЭ содержит технические данные, описание работы, указания по использованию, техническому обслуживанию, упаковке, транспортированию и хранению. До начала работы с TS-SRS2 необходимо ознакомиться с настоящим РЭ.

Целевая группа

Настоящее РЭ предназначено для персонала, осуществляющего проектирование, установку и эксплуатацию устройств.



Примечание: Используйте TS-SRS2 только по назначению, как указано в настоящем РЭ. Установка и обслуживание TS-SRS2 осуществляется только квалифицированным и обученным персоналом. TS-SRS2 должен быть сохранен от ударов.

1 Описание устройства

1.1 Назначение

TS-SRS2 предназначен защиты датчиков параметров окружающей среды от осадков, ветра и солнечной радиации.

1.2 Конструкция и габаритные размеры

Внешний вид, конструктивные элементы и габаритные размеры TS-SRS2 представлены на рисунках и в таблице ниже.

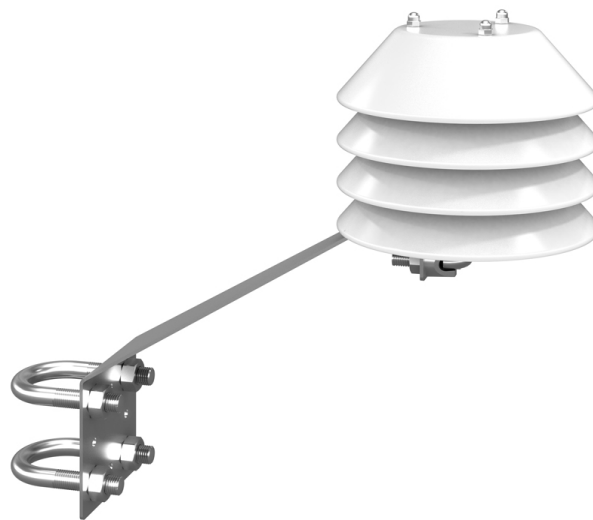


Рисунок 1.1. TS-SRS2

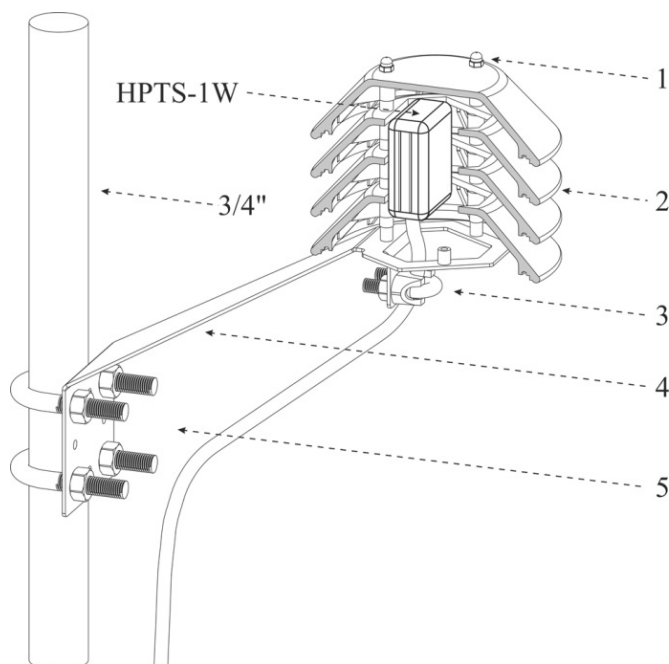


Рисунок 1.2. Конструктивные элементы TS-SRS2

Таблица 1.1. Конструктивные элементы TS-SRS2

№ п/п	Наименование	Количество, шт.
1	Гайка стопорная М3 (колпачковая)	3
2	Пластина защитная	4
3	Хомут для крепления датчика	1
4	Кронштейн	1
5	Хомут для крепления кронштейна к трубе 3/4"	2
6	Шпилька резьбовая М3 (на рисунке 1.2 не указана)	3

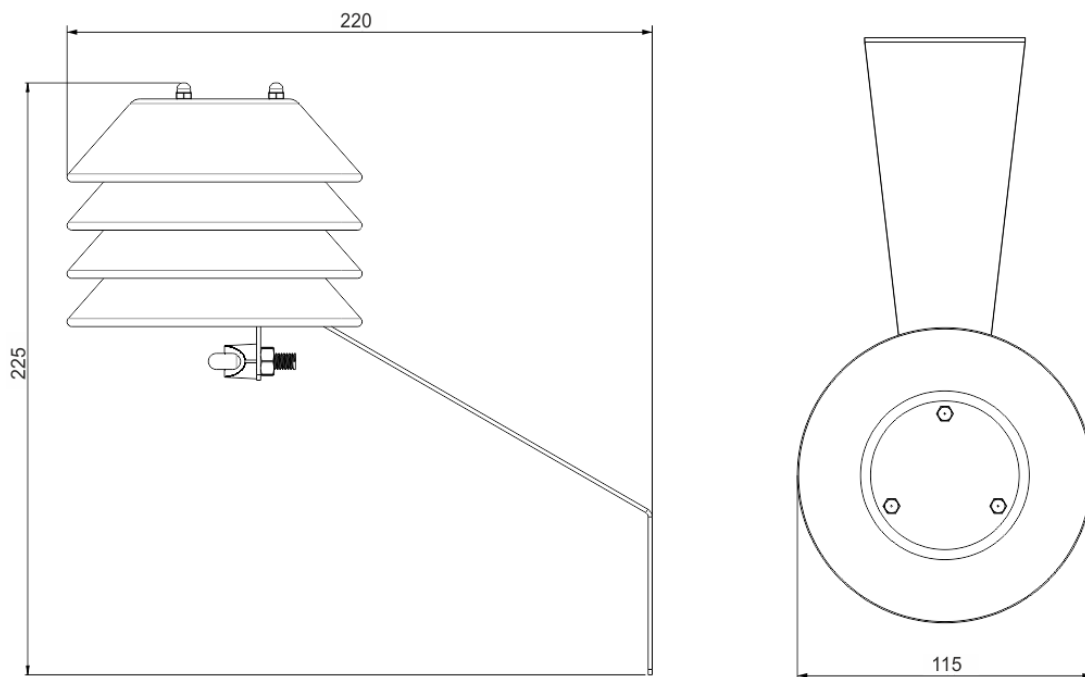


Рисунок 1.3. Габаритные размеры TS-SRS2

В верхней части кронштейна TS-SRS2 нанесена маркировка в виде QR-кода со ссылкой на страницу устройства (с документацией и датой производства).

2 Основные технические характеристики

Технические характеристики TS-SRS2 представлены в таблице ниже.

Таблица 2.1. Технические характеристики TS-SRS2

Параметр	Значения
Габаритные значения	225x115x220 мм
Масса	480 г
Рабочая температура	-55...+70 °C

3 Комплектность

В комплект поставки датчиков 1-Wire входят:

- TS-SRS2
- формуляр ФО TS-SRS2.265182.091
- 1 шт.
- 1 экз. (на партию продукции)

4 Использование по назначению

4.1 Указания по эксплуатации

Эксплуатация TS-SRS2 должна производиться в соответствии с настоящим РЭ.

TS-SRS2 не предназначены для работы в условиях взрывоопасной и агрессивной среды.

Тип атмосферы по содержанию коррозионно-активных агентов на открытом воздухе – промышленная (II) в соответствии с ГОСТ 15150-69.

TS-SRS2 следует устанавливать на открытой местности.

Вокруг площадки, мачты или другого объекта, где будет размещен TS-SRS2, не должно быть значительных препятствий (большие дома, группы деревьев) на 20-кратном расстоянии (их высота × 20), и отдельных препятствий (небольшие строения, одиночные деревья) на 10-кратном расстоянии.

Допускается устанавливать TS-SRS2 с теневой стороны здания на расстоянии не менее 3-х метров от стены.

Не рекомендуется устанавливать TS-SRS2 над асфальтом, бетоном, щебнем, камнем и металлом.

Вблизи установки TS-SRS2 не должно быть обрывов, глубоких оврагов и других резких изломов рельефа.

Вблизи установки TS-SRS2 не должно быть источников влаги: река, озеро, водохранилище, море. Рекомендуемое расстояние до этих объектов: не менее 100 метров.

TS-SRS2 рекомендуется устанавливать на высоте 2 метра над землей.

Рекомендуется проводить периодическую очистку пластин защитного экрана TS-SRS2.

4.2 Подготовка к монтажу

После получения прибора со склада убедиться в целостности упаковки. Распаковать, извлечь и произвести внешний осмотр TS-SRS2, убедиться в отсутствии видимых механических повреждений и наличии комплектности согласно п. 3.

4.3 Общие указания по монтажу

В случае монтажа TS-SRS2 на территории электроустановки все работы по монтажу производить с соблюдением действующих правил, обеспечивающих безопасное выполнение работ в электроустановках.

Установить TS-SRS2 на подготовленном основании с помощью подходящего крепежа или на трубе с помощью хомутов (рисунок 1.2, поз. 5).

Установить датчик (TS-1W или HPTS-1W) в TS-SRS2 внутри защитного экрана, а затем зафиксировать кабель датчика хомутом (рисунок 1.2, поз. 3).

Пример монтажа TS-SRS2 на трубу кронштейна для наружной установки ГЛОНАСС/GPS-антенн GPS-КР.



Рисунок 4.1. Монтаж TS-SRS2 на трубе кронштейна GPS-КР

5 Техническое обслуживание и ремонт

5.1 Общие указания

Эксплуатационный надзор за работой прибора должен производиться лицами, за которыми закреплено данное оборудование.

На TS-SRS2 предоставляется гарантия 18 месяцев с даты поставки.

5.2 Меры безопасности

Работы по техническому обслуживанию должны выполняться квалифицированным персоналом.

Персонал, осуществляющий обслуживание TS-SRS2 на территории электроустановок, должен руководствоваться настоящим РЭ, а также ПОТ РМ-016-2001, РД153-34.0-03.150-00 «Межотраслевыми правилами по охране труда (правила безопасности) при эксплуатации электроустановок».

5.3 Порядок технического обслуживания

TS-SRS2 не требуют в процессе эксплуатации при нормальных условиях дополнительного технического обслуживания. Однако, в соответствие с имеющимися регламентными документами, стандартами по эксплуатации устройств ССПИ, ТМ, АСДУ и др. возможны периодические и внеплановые осмотры.

5.3.1 Ремонт

Если составные части TS-SRS2 повреждены, необходимо:

- демонтировать устройство;
- составить акт неисправности, указав признаки неисправности прибора, контактные данные лица, диагностировавшего неисправность;
- надежно упаковать устройство, чтобы исключить вероятность его повреждения при транспортировке;
- отправить устройство вместе с актом неисправности и сопроводительным письмом, содержащим адрес и Ф.И.О. контактного лица для обратной отправки отремонтированных приборов.

Адрес и реквизиты для отправки можно уточнить у технической поддержки или в отделе продаж.

6 Упаковка, транспортировка и хранение

6.1 Упаковка

TS-SRS2 поставляются в транспортной таре.

Количество TS-SRS2, укладываемых в транспортную тару, габаритные размеры, масса нетто и брутто – в зависимости от заказа.

6.2 Транспортировка

TS-SRS2 транспортируются всеми видами транспорта в крытых транспортных средствах (железнодорожным, автомобильным, водным транспортом в трюмах, в самолетах – в герметизированных отсеках) при температуре от минус 50 до плюс 70 °С и относительной влажности воздуха до 98 % при температуре плюс 25 °С.

6.3 Хранение

Хранение TS-SRS2 на складах предприятия-изготовителя (потребителя) – при температуре окружающего воздуха от 5 до 40 °С и относительной влажности воздуха до 80 % при температуре 25 °С.

Архангельск (8182)63-90-72
Астана (7172)727-132
Астрахань (8512)99-46-04
Барнаул (3852)73-04-60
Белгород (4722)40-23-64
Брянск (4832)59-03-52
Владивосток (423)249-28-31
Волгоград (844)278-03-48
Вологда (8172)26-41-59
Воронеж (473)204-51-73
Екатеринбург (343)384-55-89
Иваново (4932)77-34-06

Ижевск (3412)26-03-58
Иркутск (395)279-98-46
Казань (843)206-01-48
Калининград (4012)72-03-81
Калуга (4842)92-23-67
Кемерово (3842)65-04-62
Киров (8332)68-02-04
Краснодар (861)203-40-90
Красноярск (391)204-63-61
Курск (4712)77-13-04
Липецк (4742)52-20-81

Киргизия (996)312-96-26-47

Магнитогорск (3519)55-03-13
Москва (495)268-04-70
Мурманск (8152)59-64-93
Набережные Челны (8552)20-53-41
Нижний Новгород (831)429-08-12
Новокузнецк (3843)20-46-81
Новосибирск (383)227-86-73
Омск (3812)21-46-40
Орел (4862)44-53-42
Оренбург (3532)37-68-04
Пенза (8412)22-31-16

Россия (495)268-04-70

Пермь (342)205-81-47
Ростов-на-Дону (863)308-18-15
Рязань (4912)46-61-64
Самара (846)206-03-16
Санкт-Петербург (812)309-46-40
Саратов (845)249-38-78
Севастополь (8692)22-31-93
Симферополь (3652)67-13-56
Смоленск (4812)29-41-54
Сочи (862)225-72-31
Ставрополь (8652)20-65-13

Казахстан (772)734-952-31

Сургут (3462)77-98-35
Тверь (4822)63-31-35
Томск (3822)98-41-53
Тула (4872)74-02-29
Тюмень (3452)66-21-18
Ульяновск (8422)24-23-59
Уфа (347)229-48-12
Хабаровск (4212)92-98-04
Челябинск (351)202-03-61
Череповец (8202)49-02-64
Ярославль (4852)69-52-93