

Архангельск (8182)63-90-72
Астана (7172)727-132
Астрахань (8512)99-46-04
Барнаул (3852)73-04-60
Белгород (4722)40-23-64
Брянск (4832)59-03-52
Владивосток (423)249-28-31
Волгоград (844)278-03-48
Вологда (8172)26-41-59
Воронеж (473)204-51-73
Екатеринбург (343)384-55-89
Иваново (4932)77-34-06

Ижевск (3412)26-03-58
Иркутск (395)279-98-46
Казань (843)206-01-48
Калининград (4012)72-03-81
Калуга (4842)92-23-67
Кемерово (3842)65-04-62
Киров (8332)68-02-04
Краснодар (861)203-40-90
Красноярск (391)204-63-61
Курск (4712)77-13-04
Липецк (4742)52-20-81

Киргизия (996)312-96-26-47

Магнитогорск (3519)55-03-13
Москва (495)268-04-70
Мурманск (8152)59-64-93
Набережные Челны (8552)20-53-41
Нижний Новгород (831)429-08-12
Новокузнецк (3843)20-46-81
Новосибирск (383)227-86-73
Омск (3812)21-46-40
Орел (4862)44-53-42
Оренбург (3532)37-68-04
Пенза (8412)22-31-16

Россия (495)268-04-70

Пермь (342)205-81-47
Ростов-на-Дону (863)308-18-15
Рязань (4912)46-61-64
Самара (846)206-03-16
Санкт-Петербург (812)309-46-40
Саратов (845)249-38-78
Севастополь (8692)22-31-93
Симферополь (3652)67-13-56
Смоленск (4812)29-41-54
Сочи (862)225-72-31
Ставрополь (8652)20-65-13

Казахстан (772)734-952-31

Сургут (3462)77-98-35
Тверь (4822)63-31-35
Томск (3822)98-41-53
Тула (4872)74-02-29
Тюмень (3452)66-21-18
Ульяновск (8422)24-23-59
Уфа (347)229-48-12
Хабаровск (4212)92-98-04
Челябинск (351)202-03-61
Череповец (8202)49-02-64
Ярославль (4852)69-52-93

www.enserv.nt-rt.ru || epn@nt-rt.ru

Руководство по эксплуатации на 1-Wire

Оглавление

| | |
|--|-----------|
| Введение..... | 3 |
| 1 Описание устройства | 4 |
| 1.1 Назначение..... | 4 |
| 1.2 Конструкция и габаритные размеры | 4 |
| 2 Основные технические характеристики | 7 |
| 3 Схема подключения | 8 |
| 4 Комплектность | 9 |
| 5 Использование по назначению..... | 10 |
| 5.1 Указания по эксплуатации..... | 10 |
| 5.2 Подготовка к монтажу..... | 10 |
| 5.3 Общие указания по монтажу..... | 10 |
| 6 Техническое обслуживание и ремонт | 11 |
| 6.1 Общие указания | 11 |
| 6.2 Меры безопасности..... | 11 |
| 6.3 Порядок технического обслуживания | 11 |
| 6.4 Сервисный центр..... | 12 |
| 7 Упаковка, транспортировка и хранение..... | 13 |
| 7.1 Упаковка | 13 |
| 7.2 Транспортировка..... | 13 |
| 7.3 Хранение | 13 |

Введение

Настоящее руководство по эксплуатации (далее - РЭ) датчиков температуры TS-1W и датчиков температуры, влажности и давления HPTS-1W (далее – датчики 1-Wire) предназначено для обеспечения потребителя всеми сведениями, необходимыми для их правильной эксплуатации. РЭ содержит технические данные, описание работы, указания по использованию, техническому обслуживанию, упаковке, транспортированию и хранению. До начала работы с датчиками 1-Wire необходимо ознакомиться с настоящим РЭ.

Целевая группа

Настоящее РЭ предназначено для персонала, осуществляющего проектирование, установку, наладку устройств.

Сфера действия документа

РЭ распространяет действие на все виды датчиков 1-Wire.



Примечание: Используйте датчики 1-Wire только по назначению, как указано в настоящем РЭ. Установка и обслуживание датчиков 1-Wire осуществляется только квалифицированным и обученным персоналом.
Датчик 1-Wire должен быть сохранен от ударов.

1 Описание устройства

1.1 Назначение

Датчики 1-Wire предназначены для измерения температуры (TS-1W) или температуры, влажности и давления (HPTS-1W) и передачи информации по цифровому интерфейсу 1-Wire в модуль ввода/вывода ЭНМВ-1W.

1.2 Конструкция и габаритные размеры

Датчики 1-Wire имеют два исполнения, отличающиеся конструкцией и набором измеряемых параметров. Внешний вид и габаритные размеры представлены на рисунках ниже.



Рисунок 1.1. TS-1W



Рисунок 1.2. HPTS-1W

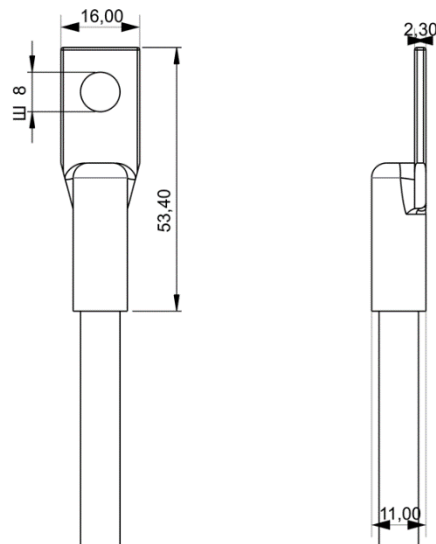


Рисунок 1.3. Габаритные размеры TS-1W

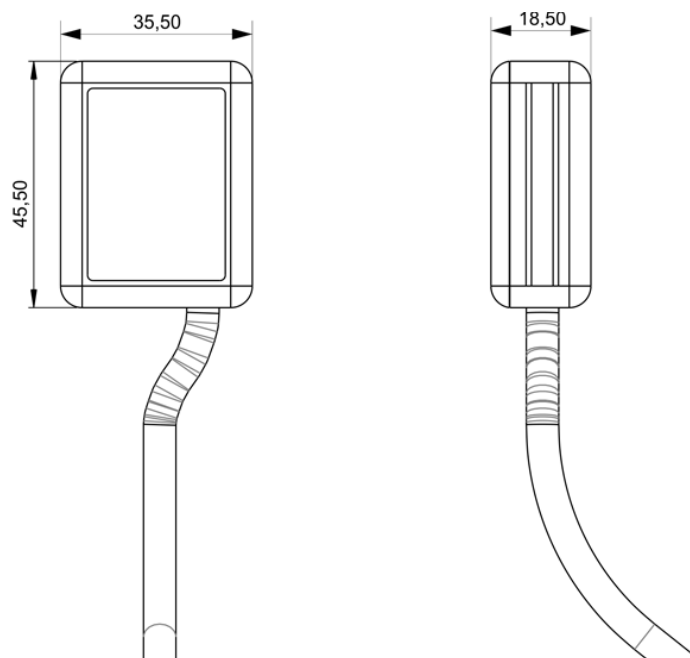


Рисунок 1.4. Габаритные размеры HPTS-1W

На устройства нанесена следующая маркировка:

TS-1W:

- HEX-адрес устройства – на проводе датчика;

HPTS-1W:

- наименование прибора «HPTS-1W. Датчик: температура, влажность, давление» – на корпусе;
- логотип предприятия-изготовителя – на корпусе;

- HEX-адреса устройства – на проводе датчика.

Для датчиков 1-Wire опционально поставляется кронштейн с защитным экраном от осадков, ветра и солнечной радиации TS-SRS2 (далее – защитный экран TS-SRS2)

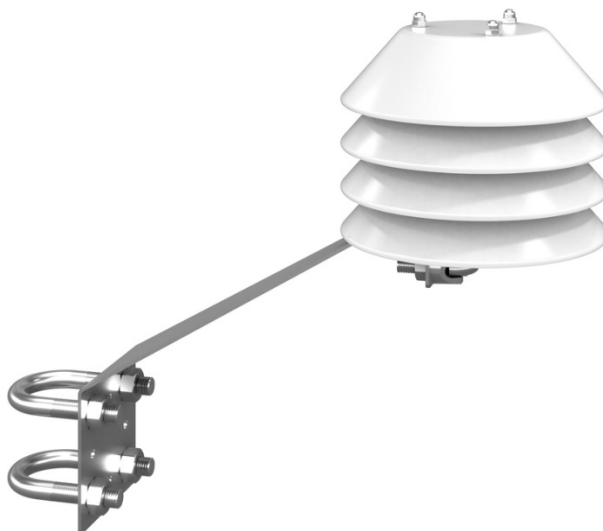


Рисунок 1.5. TS-SRS2

2 Основные технические характеристики

Технические характеристики датчиков 1-Wire приведены в таблицах 2.1 и Таблица 2.2.

Таблица 2.1. Технические характеристики датчиков 1-Wire

| Тип датчика | Описание | Рабочий диапазон** | Длина кабеля |
|----------------|--|----------------------|--------------|
| TS-1W-20/70-2 | для эксплуатации в обогреваемых помещениях, поставляется в комплекте с ЭНМВ-1W | от -20 °С до +70 °С | 2 м |
| TS-1W-55/70-5 | для эксплуатации вне обогреваемых помещений | от -55 °С до +70 °С | 5 м* |
| TS-1W-55/125-5 | для эксплуатации вне обогреваемых помещений | от -55 °С до +125 °С | 5 м |
| НPTS-1W-5 | для эксплуатации вне обогреваемых помещений | от -40 °С до +70 °С | 5 м |

* При заказе допускается указывать другую длину кабеля, но не более 50 м;

** Температурные ограничения на использование датчиков связаны исключительно с термическими свойствами используемого кабеля.

При необходимости допускается наращивать стандартный кабель. Для этого выбирается кабель, соответствующий условиям эксплуатации и рекомендованный стандартом 1-Wire. Суммарная длина шины 1-Wire не должна превышать 200 м.

Таблица 2.2. Погрешность измерений при рабочих условиях

| Параметр | Диапазон измерений | Погрешность измерений | |
|-------------|---|--|-------------------------------------|
| | | TS-1W -20/70-2, TS-1W -55/70-5, TS-1W-55/125-5 | НPTS-1W-5 |
| Температура | $-55^{\circ}\text{C} \leq t < -10^{\circ}\text{C}$ | $\pm 2^{\circ}\text{C}$ | $\pm 2^{\circ}\text{C}$ |
| | $-10^{\circ}\text{C} \leq t < +85^{\circ}\text{C}$ | $\pm 0,5^{\circ}\text{C}$ | |
| | $+85^{\circ}\text{C} \leq t < +125^{\circ}\text{C}$ | $\pm 2^{\circ}\text{C}$ | |
| Влажность | 0...100% | - | $\pm 5\%$ |
| Давление | 450...863 мм рт. ст. (60...115 кПа) | - | $\pm 7,5$ мм рт. ст. (± 1 кПа) |

Значения, полученные от датчика, необходимо поделить на 10 для перевода в именованные величины.

Датчик температуры TS-1W выдерживает испытательное напряжение 1,5 кВ в течение одной минуты. Сопротивление изоляции при испытании 0,5 кВ – более 10^4 МОм.

3 Схема подключения

К модулю ЭНМВ-1W можно подключить до 30 датчиков 1-Wire. Схема подключения представлена приведена ниже.

Таблица 3.1. Погрешность измерений при рабочих условиях

| ЭНМВ-1W клеммы | TS-1W-20/70-2, TS-1W-55/70-5 | TS-1W-55/125-5 | HPTS-1W-5 |
|-------------------|---------------------------------|----------------------|----------------------|
| №8, GND | Синий проводник | Зеленый проводник | Синий проводник |
| №9, 1-W | Бело-синий проводник | Бесцветный проводник | Бело-синий проводник |
| №10, +5V= | Оранжевый проводник | Красный проводник | Оранжевый проводник |

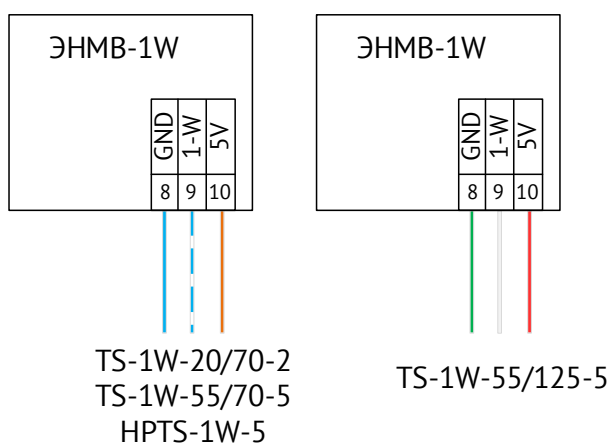


Рисунок 3.1. Подключение датчиков к ЭНМВ-1W.

Допускается подключать датчики 1-Wire к ЭНМВ-1W по магистральной, радиальной или смешанной схеме (рис. 3.2): в любом случае общий вес линии 1-Wire не должен превышать 200 метров. Вес линии складывается из длины каждого участка линии (в метрах) и наличия датчиков (1 датчик эквивалентен 2 метрам).

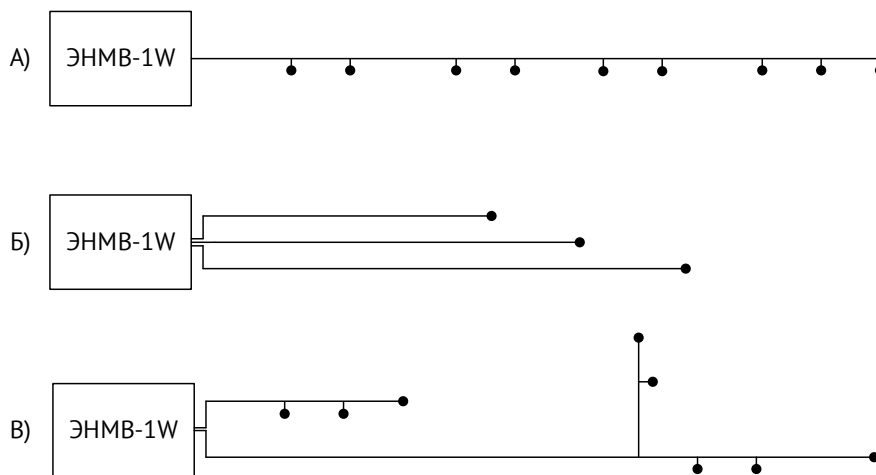


Рисунок 3.2. Пример топологий сети 1-Wire.

4 Комплектность

В комплект поставки датчиков 1-Wire входят:

- датчик 1-Wire
 - формуляр ФО TS.265151.091 / ФО TS.265151.091_1 / ФО НРТС.265151.091
- 1 шт.
 - 1 экз. (на партию продукции)

5 Использование по назначению

5.1 Указания по эксплуатации

Эксплуатация датчиков 1-Wire должна производиться в соответствии с настоящим РЭ.

Датчики 1-Wire не предназначены для работы в условиях взрывоопасной и агрессивной среды.

Тип атмосферы по содержанию коррозионно-активных агентов на открытом воздухе – промышленная (II) в соответствии с ГОСТ 15150-69.

Вне помещений датчики 1-Wire рекомендуется применять в комплекте с защитным экраном TS-SRS2. Допускается эксплуатировать датчики 1-Wire без защитного экрана TS-SRS2 на открытой местности, обеспечив защиту от ветра и попадания прямых солнечных лучей, а также установив на расстоянии не менее 100 метров от источников влаги (рек, озер, водохранилищ, морей).

Датчики 1-Wire рекомендуется устанавливать на высоте 2 метра над землей.

5.2 Подготовка к монтажу

После получения прибора со склада убедиться в целостности упаковки. Распаковать, извлечь и произвести внешний осмотр датчиков 1-Wire, убедиться в отсутствии видимых механических повреждений и наличии комплектности согласно п. 4.

5.3 Общие указания по монтажу

Все работы по монтажу и эксплуатации производить с соблюдением действующих правил, обеспечивающих безопасное выполнение работ в электроустановках.

В случае монтажа датчиков 1-Wire на территории электроустановки все работы по монтажу производить с соблюдением действующих правил, обеспечивающих безопасное выполнение работ в электроустановках.

Установить датчик 1-Wire на подготовленном основании с помощью подходящего крепежа.

6 Техническое обслуживание и ремонт

6.1 Общие указания

Эксплуатационный надзор за работой прибора должен производиться лицами, за которыми закреплено данное оборудование.

Датчики 1-Wire не должны вскрываться во время эксплуатации. Все возникающие во время эксплуатации неисправности устраняет предприятие-изготовитель.

На датчики 1-Wire предоставляется гарантия 18 месяцев с даты поставки.

6.2 Меры безопасности

Работы по техническому обслуживанию должны выполняться квалифицированным персоналом.

Персонал, осуществляющий обслуживание датчиков 1-Wire, должен руководствоваться настоящим РЭ, а также ПОТ РМ-016-2001, РД153-34.0-03.150-00 «Межотраслевыми правилами по охране труда (правила безопасности) при эксплуатации электроустановок».

6.3 Порядок технического обслуживания

Датчики 1-Wire не требуют в процессе эксплуатации при нормальных условиях дополнительного технического обслуживания. Однако, в соответствии с имеющимися регламентными документами, стандартами по эксплуатации устройств ССПИ, ТМ, АСДУ и др. возможны периодические и внеплановые осмотры, проверки оборудования.

6.3.1 Ремонт

Если устройство неисправно или повреждено, необходимо:

- демонтировать устройство;
- составить акт неисправности, указав признаки неисправности прибора, контактные данные лица, диагностировавшего неисправность;
- надежно упаковать устройство, чтобы исключить вероятность его повреждения при транспортировке;
- отправить устройство вместе с актом неисправности и сопроводительным письмом, содержащим адрес и Ф.И.О. контактного лица для обратной отправки отремонтированных приборов.

Адрес и реквизиты для отправки можно уточнить у технической поддержки или в отделе продаж.

7 Упаковка, транспортировка и хранение

7.1 Упаковка

Датчики 1-Wire поставляются в транспортной таре.

Количество датчиков 1-Wire, укладываемых в транспортную тару, габаритные размеры, масса нетто и брутто – в зависимости от заказа.

7.2 Транспортировка

Датчики 1-Wire транспортируются всеми видами транспорта в крытых транспортных средствах (железнодорожным, автомобильным, водным транспортом в трюмах, в самолетах – в герметизированных отсеках) при температуре от минус 50 до плюс 70 °С и относительной влажности воздуха до 98 % при температуре плюс 25 °С.

7.3 Хранение

Хранение датчиков 1-Wire и/или TS-SRS2 на складах предприятия-изготовителя (потребителя) – при температуре окружающего воздуха от 5 до 40 °С и относительной влажности воздуха до 80 % при температуре 25 °С.

Архангельск (8182)63-90-72
Астана (7172)727-132
Астрахань (8512)99-46-04
Барнаул (3852)73-04-60
Белгород (4722)40-23-64
Брянск (4832)59-03-52
Владивосток (423)249-28-31
Волгоград (844)278-03-48
Вологда (8172)26-41-59
Воронеж (473)204-51-73
Екатеринбург (343)384-55-89
Иваново (4932)77-34-06

Ижевск (3412)26-03-58
Иркутск (395)279-98-46
Казань (843)206-01-48
Калининград (4012)72-03-81
Калуга (4842)92-23-67
Кемерово (3842)65-04-62
Киров (8332)68-02-04
Краснодар (861)203-40-90
Красноярск (391)204-63-61
Курск (4712)77-13-04
Липецк (4742)52-20-81

Киргизия (996)312-96-26-47

Магнитогорск (3519)55-03-13
Москва (495)268-04-70
Мурманск (8152)59-64-93
Набережные Челны (8552)20-53-41
Нижний Новгород (831)429-08-12
Новокузнецк (3843)20-46-81
Новосибирск (383)227-86-73
Омск (3812)21-46-40
Орел (4862)44-53-42
Оренбург (3532)37-68-04
Пенза (8412)22-31-16

Россия (495)268-04-70

Пермь (342)205-81-47
Ростов-на-Дону (863)308-18-15
Рязань (4912)46-61-64
Самара (846)206-03-16
Санкт-Петербург (812)309-46-40
Саратов (845)249-38-78
Севастополь (8692)22-31-93
Симферополь (3652)67-13-56
Смоленск (4812)29-41-54
Сочи (862)225-72-31
Ставрополь (8652)20-65-13

Казахстан (772)734-952-31

Сургут (3462)77-98-35
Тверь (4822)63-31-35
Томск (3822)98-41-53
Тула (4872)74-02-29
Тюмень (3452)66-21-18
Ульяновск (8422)24-23-59
Уфа (347)229-48-12
Хабаровск (4212)92-98-04
Челябинск (351)202-03-61
Череповец (8202)49-02-64
Ярославль (4852)69-52-93

www.enserv.nt-rt.ru || epn@nt-rt.ru