

Архангельск (8182)63-90-72  
Астана (7172)727-132  
Астрахань (8512)99-46-04  
Барнаул (3852)73-04-60  
Белгород (4722)40-23-64  
Брянск (4832)59-03-52  
Владивосток (423)249-28-31  
Волгоград (844)278-03-48  
Вологда (8172)26-41-59  
Воронеж (473)204-51-73  
Екатеринбург (343)384-55-89  
Иваново (4932)77-34-06

Ижевск (3412)26-03-58  
Иркутск (395)279-98-46  
Казань (843)206-01-48  
Калининград (4012)72-03-81  
Калуга (4842)92-23-67  
Кемерово (3842)65-04-62  
Киров (8332)68-02-04  
Краснодар (861)203-40-90  
Красноярск (391)204-63-61  
Курск (4712)77-13-04  
Липецк (4742)52-20-81  
Киргизия (996)312-96-26-47

Магнитогорск (3519)55-03-13  
Москва (495)268-04-70  
Мурманск (8152)59-64-93  
Набережные Челны (8552)20-53-41  
Нижний Новгород (831)429-08-12  
Новокузнецк (3843)20-46-81  
Новосибирск (383)227-86-73  
Омск (3812)21-46-40  
Орел (4862)44-53-42  
Оренбург (3532)37-68-04  
Пенза (8412)22-31-16  
Россия (495)268-04-70

Пермь (342)205-81-47  
Ростов-на-Дону (863)308-18-15  
Рязань (4912)46-61-64  
Самара (846)206-03-16  
Санкт-Петербург (812)309-46-40  
Саратов (845)249-38-78  
Севастополь (8692)22-31-93  
Симферополь (3652)67-13-56  
Смоленск (4812)29-41-54  
Сочи (862)225-72-31  
Ставрополь (8652)20-65-13  
Казахстан (772)734-952-31

Сургут (3462)77-98-35  
Тверь (4822)63-31-35  
Томск (3822)98-41-53  
Тула (4872)74-02-29  
Тюмень (3452)66-21-18  
Ульяновск (8422)24-23-59  
Уфа (347)229-48-12  
Хабаровск (4212)92-98-04  
Челябинск (351)202-03-61  
Череповец (8202)49-02-64  
Ярославль (4852)69-52-93

[www.enserv.nt-rt.ru](http://www.enserv.nt-rt.ru) || [epn@nt-rt.ru](mailto:epn@nt-rt.ru)

# Руководство по эксплуатации на модули дискретного ввода/вывода ЭНМВ-1-0/3R

## СОДЕРЖАНИЕ

|  |    |
|--|----|
| ВВЕДЕНИЕ   | 2  |
| 1. Обозначения и сокращения  | 3  |
| 2. Описание и работа   | 4  |
| 2.1. Назначение  | 4  |
| 2.2. Общие сведения  | 4  |
| 2.3. Схема условного обозначения модуля телеуправления                                     | 5  |
| 2.4. Основные технические характеристики   | 5  |
| 2.5. Описание конструкции  | 6  |
| 2.6. Устройство и принципы работы  | 8  |
| 3. Комплектность   | 11 |
| 4. Использование по назначению   | 11 |
| 4.1. Указания по эксплуатации  | 11 |
| 4.2. Эксплуатационные ограничения  | 11 |
| 4.3. Подготовка к монтажу  | 12 |
| 4.4. Общие указания по монтажу   | 12 |
| 5. Техническое обслуживание и ремонт   | 12 |
| 5.1. Общие указания  | 12 |
| 5.2. Меры безопасности   | 12 |
| 5.3. Порядок технического обслуживания   | 13 |
| 6. Маркировка и пломбирование  | 13 |
| 6.1. Маркировка  | 13 |
| 6.2. Пломбирование   | 13 |
| 7. Транспортировка и хранение  | 14 |
| 8. Упаковка  | 14 |
| 9. Конфигурирование  | 14 |
| 10. Рекомендации по применению   | 15 |
| 10.1. Применение модулей ЭНМВ в системах телемеханики                                      | 15 |
| ПРИЛОЖЕНИЕ А. Схемы подключения модуля ЭНМВ-1-0/3R   | 16 |
| ПРИЛОЖЕНИЕ Б. Протокол обмена данными модуля ЭНМВ с использованием ModBus RTU              | 17 |
| ПРИЛОЖЕНИЕ В. Протокол обмена модулей ЭНМВ в соответствии с МЭК 60870-5-101 (формат FT1.2) | 21 |
| ПРИЛОЖЕНИЕ Г. Протокол обмена модулей ЭНМВ в соответствии с МЭК-870-5-1-95 (формат FT3)    |    |

## ВВЕДЕНИЕ

Настоящее руководство по эксплуатации (далее - РЭ) модуля дискретного вывода ЭНМВ-1-0/3R (далее модуль ЭНМВ, модуль телеуправления) предназначено для обеспечения потребителя всеми сведениями, необходимыми для правильной эксплуатации модулей ЭНМВ. РЭ содержит технические данные, описание работы, указания по использованию, техническому обслуживанию, упаковке, транспортированию и хранению, а также схемы подключения модулей ЭНМВ к цепям питания телеуправления, и цифровому интерфейсу. До начала работы с модулями ЭНМВ необходимо ознакомиться с настоящим РЭ.

### ⚠ ПРИМЕЧАНИЕ

Данное руководство применимо исключительно к модулям ЭНМВ-1-0/3R. Для других модификаций модулей ЭНМВ см. ЭНМВ.423000.001 РЭ.

### ⚠ ВНИМАНИЕ!

В связи с постоянной работой по совершенствованию прибора, в конструкцию и программное обеспечение могут быть внесены изменения, не влияющие на его технические характеристики и не отраженные в настоящем документе.

|              |              |              |              |         |      |                    |      |  |
|--------------|--------------|--------------|--------------|---------|------|--------------------|------|--|
| Подп. и дата | Взам. инв. № | Инв. № дубл. | Подп. и дата |         |      |                    |      |  |
|              |              |              |              |         |      |                    |      |  |
| Подп. и дата | Изм.         | Лист         | № док.       | Подпись | Дата | ЭНМВ.423000.002 РЭ | Лист |  |
|              |              |              |              |         |      |                    | 2    |  |



## 2. Описание и работа

### 2.1. Назначение

Модуль дискретного вывода ЭНМВ-1-0/3R предназначен для применения в составе систем сбора и передачи информации подстанций и электростанций. Вместе с устройствами сбора данных (УСД) ЭНКС и измерительными преобразователями (ИП) ЭНИП-2 модули ЭНМВ позволяют создавать распределенные системы телемеханики различных энергообъектов.

Модули ЭНМВ, осуществляют функции телеуправления, осуществляя обмен данными по цифровым интерфейсам RS-485 или CAN с автоматизированными системами диспетчерского управления.

### 2.2. Общие сведения

2.2.1. Модуль ЭНМВ обеспечивает управление состоянием дискретных выходов (телеуправление) по командам, поступающим от:

а. Измерительного преобразователя ЭНИП-2 (в модификации **C1** с портом CAN);

б. УСД ЭНКС-3 (в модификации **A1** с интерфейсом RS-485, протокол обмена ГОСТ Р МЭК-870-5-1-95 (формат FT3));

с. Прочих устройств и программного обеспечения верхнего уровня (в модификации A1 с интерфейсом RS-485, протоколы обмена Modbus RTU, ГОСТ Р МЭК 60870-5-101).

2.2.2. Модуль ЭНМВ осуществляет самодиагностику состояния.

2.2.3. Модуль ЭНМВ имеет две модификации:

- Модификация **C1** с интерфейсом «CAN» - используется внутренний протокол обмена данными с ИП ЭНИП-2;

- Модификация **A1** с интерфейсом «RS-485» - протокол обмена назначается при настройке, доступные варианты:

а. Modbus RTU, скорость обмена 600-115200 бит/сек;

б. ГОСТ Р МЭК-870-5-1-95 (формат FT3), скорость обмена 600-115200 бит/сек;

с. ГОСТ Р МЭК 60870-5-101, скорость обмена 600-115200 бит/сек.

2.2.4. Модуль ЭНМВ является многофункциональным, восстанавливаемым, ремонтируемым изделием и предназначен для круглосуточной эксплуатации в стационарных условиях в производственных помещениях.

|              |      |        |         |      |                    |      |
|--------------|------|--------|---------|------|--------------------|------|
| Подп. и дата |      |        |         |      |                    |      |
|              |      |        |         |      |                    |      |
| Инв. № дубл. |      |        |         |      |                    |      |
|              |      |        |         |      |                    |      |
| Взам. инв. № |      |        |         |      |                    |      |
|              |      |        |         |      |                    |      |
| Подп. и дата |      |        |         |      |                    |      |
|              |      |        |         |      |                    |      |
| Изм.         | Лист | № док. | Подпись | Дата | ЭНМВ.423000.002 РЭ | Лист |
|              |      |        |         |      |                    | 4    |

### 2.3. Схема условного обозначения модуля телеуправления

**ЭНМВ-1 - 0 / 3 R-220-A1**  
 1 2 3 4 5 6 7

- 1 – название серии модулей ввода/вывода;
- 2 – тип модуля:
  - 1 – дискретный ввод/вывод;
- 3 – количество входов;
- 4 – количество выходов;
- 5 – тип выходов:
  - R – релейные;
- 6 – напряжение питания:
  - 220 – сеть переменного тока напряжением ~90..250 В, 45..55 Гц или постоянное напряжение =120..370В;
- 7 – наличие последовательных интерфейсов:
  - A1 - 1 интерфейс RS-485;
  - C1 - 1 интерфейс CAN (подключение к ЭНИП-2).

### 2.4. Основные технические характеристики

2.4.1. Рабочие условия применения модуля телеуправления приведены в таблице 1. По рабочим условиям эксплуатации (климатическим воздействиям) модули ЭНМВ соответствуют изделиям группа 5 по ГОСТ 22261-94. По устойчивости к воздействию атмосферного давления модули ЭНМВ соответствуют группе P1 по ГОСТ 12997.

Таблица 1

| N  | Параметр                            | Значение            |
|----|-------------------------------------|---------------------|
| 1. | Температура окружающего воздуха, °С | -40...+55           |
| 2. | Напряжение питания постоянное, В    | =120..370           |
| 3. | Напряжение питания переменное, В    | ~90..250, 47..63 Гц |

2.4.2. Режим работы модуля телеуправления непрерывный. Продолжительность непрерывной работы неограниченна.

2.4.3. Время установления рабочего режима (предварительного прогрева) менее 1 мин.

2.4.4. Нормальные условия применения приведены в таблице 2.

Таблица 2

| Влияющая величина                                 | Нормальное значение (нормальная область значений) | Допускаемое отклонение от нормального значения      |
|---|---|---|
| Температура окружающего воздуха,                  | 20  | ±5  |
| Относительная влажность воздуха, %                | 30-80   |   |
| Атмосферное давление, кПа (мм рт.                 | 84-106 (630-795)                                  |   |
| Внешнее магнитное поле                            | магнитное поле Земли                              | 0,5 мТл<br>частотой (50 ± 1) Гц                     |
| Положение   | любое   |   |
| Частота питающей сети, Гц                         | 50  | ± 1   |
| Форма кривой переменного напряжения питающей сети | синусоидальная                                    | коэффициент искажения синусоидальности не более 5 % |

Подп. и дата  
Инв. № дубл.  
Взам. инв. №  
Подп. и дата

|      |      |        |         |      |
|------|------|--------|---------|------|
| Изм. | Лист | № док. | Подпись | Дата |
|------|------|--------|---------|------|

ЭНМВ.423000.002 РЭ

Лист

5

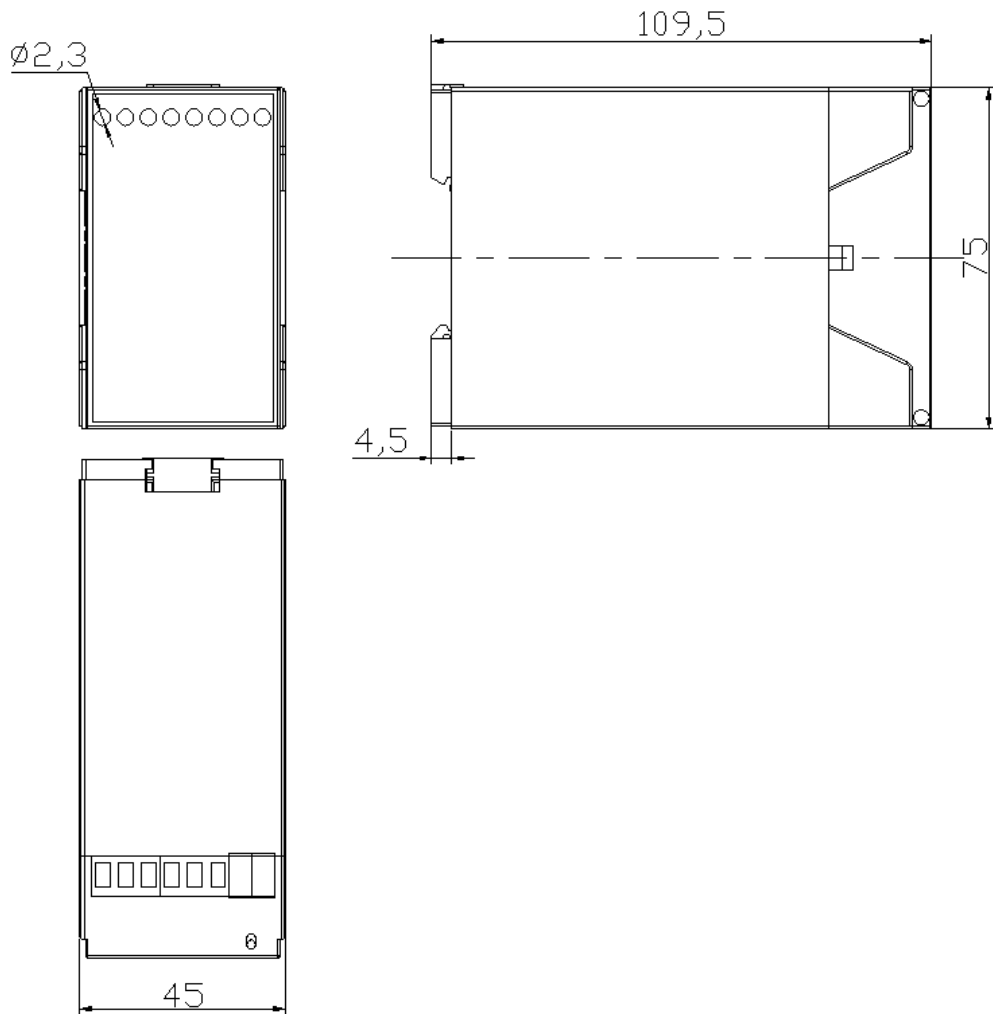
- 2.4.5. Модули ЭНМВ тепло- и холодоустойчивы в диапазоне температур от минус 40 до плюс 55°C.
- 2.4.6. Питание модуля ЭНМВ осуществляется от сети переменного тока напряжением ~90..250 В, 47..63 Гц или постоянным напряжением =120..370В;  
Собственная потребляемая мощность прибора по цепи питания не более 5 В·А.
- 2.4.7. Норма средней наработки на отказ модуля телеуправления в нормальных условиях применения составляет 100000 ч.
- 2.4.8. Полный средний срок службы модуля ЭНМВ составляет 15 лет.
- 2.4.9. Среднее время восстановления работоспособного состояния модуля ЭНМВ не более 1 ч.
- 2.4.10. Дискретные выходы (телеуправление):
  - 2.4.10.1. количество выходов
    - 3 шт. (тип: релейные выходы, 1 объект телеуправления): ВКЛ, ОТКЛ, БЛК;
  - 2.4.10.2. максимальное входное напряжение постоянного тока 370 В, максимальное входное напряжение переменного тока 250 В;
  - 2.4.10.3. максимальный выходной ток – 10 А, допустимый пиковый ток 20 А.

## 2.5. Описание конструкции

Конструктивно модуль ЭНМВ выполнен в литом корпусе из пластмассы, не поддерживающей горение, на корпус выведены клеммы для подключения цепей питания, телеуправления, а также цифрового интерфейса RS-485 или CAN. На лицевой панели модуля ЭНМВ присутствуют индикаторы питания, готовности к работе, а также индикатор состояния дискретных выходов.

Габаритные размеры модулей ЭНМВ приведены на рисунке 1.

|              |      |        |         |      |                    |      |
|--------------|------|--------|---------|------|--------------------|------|
| Подп. и дата |      |        |         |      | Подп. и дата       |      |
|              |      |        |         |      |                    |      |
| Изн. № дубл. |      |        |         |      | Изн. № дубл.       |      |
|              |      |        |         |      |                    |      |
| Взам. инв. № |      |        |         |      | Взам. инв. №       |      |
|              |      |        |         |      |                    |      |
| Подп. и дата |      |        |         |      | Подп. и дата       |      |
|              |      |        |         |      |                    |      |
| Изм.         | Лист | № док. | Подпись | Дата | ЭНМВ.423000.002 РЭ | Лист |
|              |      |        |         |      |                    | 6    |



Модификация С1



Модификация А1

Рисунок 1. Габаритные размеры и виды лицевой панели модуля ЭНМВ-1-0/3R

|                    |              |        |         |      |
|--------------------|--------------|--------|---------|------|
| Подп. и дата       |              |        |         |      |
|                    | Инв. № дубл. |        |         |      |
| Взам. инв. №       |              |        |         |      |
|                    | Подп. и дата |        |         |      |
| Изм.               | Лист         | № док. | Подпись | Дата |
| ЭНМВ.423000.002 РЭ |              |        |         | Лист |
|                    |              |        |         | 7    |



## 2.6. Устройство и принципы работы

### 2.6.1. Устройство модулей

- 2.6.1.1. Микроконтроллер МК используется для обработки команд, поступающих по интерфейсам RS-485 или CAN, формирования команд управления реле, диагностики состояния реле и выдачи диагностической информации на блок светодиодной индикации.
- 2.6.1.2. С помощью преобразователя интерфейсов ПИ реализован гальванически развязанный интерфейс CAN или RS-485.
- 2.6.1.3. Блок питания БП1 служит для электропитания контроллера.

Структурная схема модуля телеуправления приведена на рисунке 2.

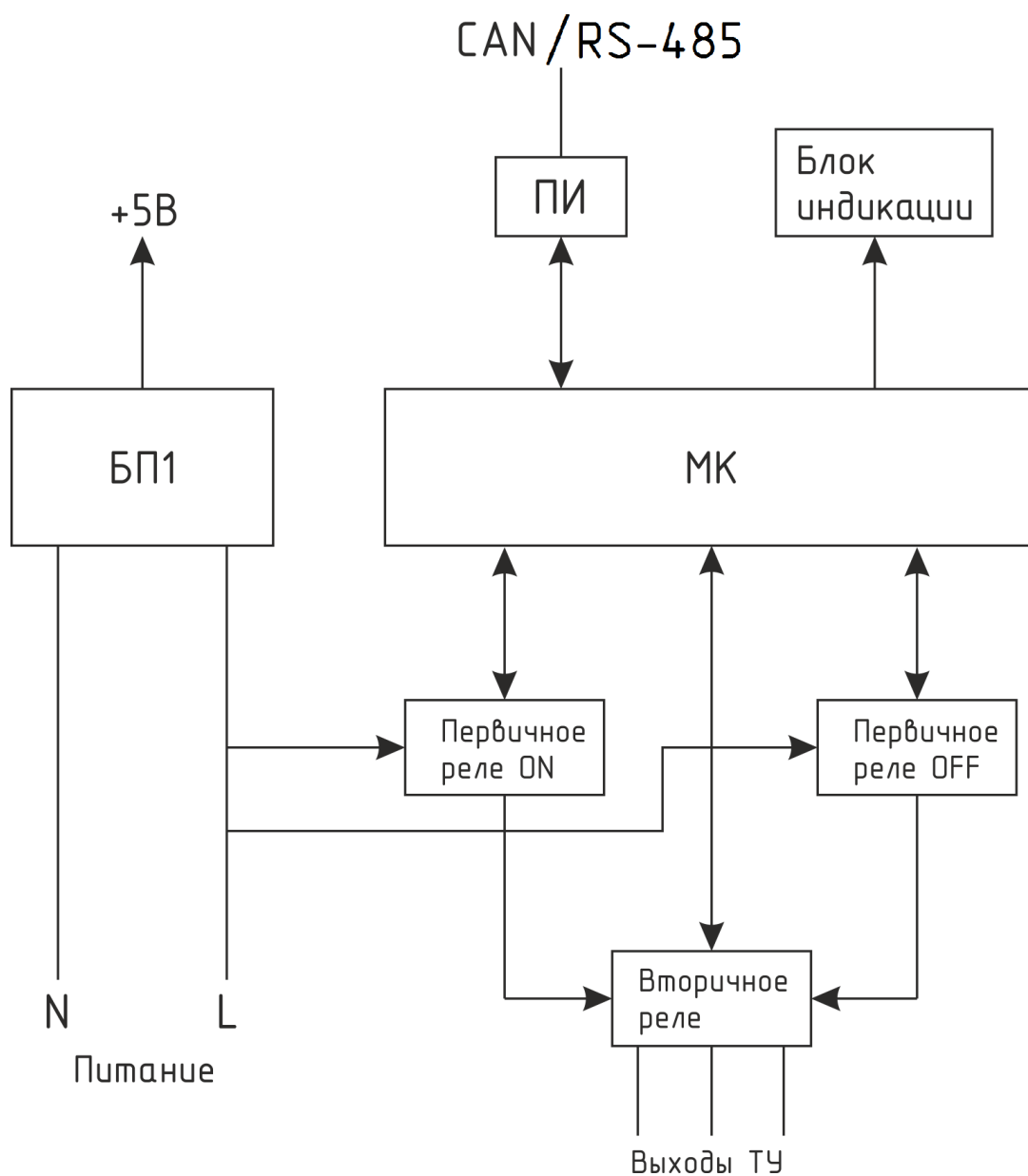


Рисунок 2. Структурная схема модулей ЭНМВ

|              |  |
|--------------|--|
| Подп. и дата |  |
| Инв. № дубл. |  |
| Взам. инв. № |  |
| Подп. и дата |  |

|      |      |        |         |      |
|------|------|--------|---------|------|
| Изм. | Лист | № док. | Подпись | Дата |
|      |      |        |         |      |

ЭНМВ.423000.002 РЭ

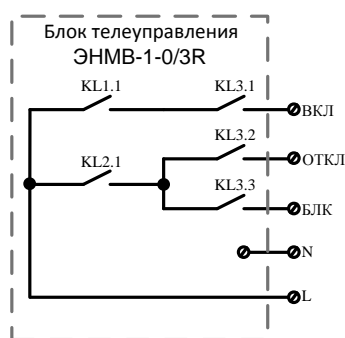
Лист

8

## 2.6.2. Дискретные выходы

Дискретные выходы модуля ЭНМВ-1-0/3R работают в режиме управления коммутационным оборудованием. При этом использовать промежуточные реле не требуется.

Выполнение команды ТУ происходит в два этапа: срабатывание реле включения или отключения, затем после проверки наличия напряжения на выходах реле (замыкание контактов) срабатывает «контрольное» реле. И только после этого напряжение поданное на входы L, N коммутируется со выходов «ВКЛ» или «ОТКЛ»/«БЛК» в схему управления коммутационного оборудования. Схема соединения выходных контактов ЭНМВ-1-0/3R изображена на рисунке 3.



KL1 – первичное реле ON;

KL2 – первичное реле OFF;

KL3 – вторичное реле;

Рисунок 3. Схема соединения выходных контактов

## 2.6.3. Протоколы обмена данными

Модули ЭНМВ-1-0/3R имеют две модификации:

### 1. Модификация **C1** с интерфейсом «CAN».

Для обеспечения передачи команд ТУ между ИП ЭНИП-2 (в модификации с портом CAN) и ЭНМВ-1-0/3R реализован протокол обмена CAN.

Передача данных осуществляется на скорости 500 кбит/с. Максимальное расстояние связи при этом, в соответствии со стандартом, составляет 100 м.

Настройка данного соединения не требуется.

### 2. Модификация **A1** с интерфейсом «RS-485».

Для обеспечения передачи команд ТУ в модуле ЭНМВ реализованы протоколы Modbus RTU, ГОСТ Р МЭК-870-5-1-95 (формат FT3) и ГОСТ Р МЭК 60870-5-101.

Выбор используемого протокола, а также его настройка производится с помощью ПО "ЭНМВ Конфигуратор".

Описание протокола Modbus RTU приведено в Приложении Б.

Описание ГОСТ Р МЭК 60870-5-101 приведено в Приложении В.

Описание ГОСТ Р МЭК-870-5-1-95 (формат FT3) приведено в Приложении Г.

Настройки по умолчанию:

Скорость – 19200 бит/с;

Адрес (Адрес ASDU) – 01;

Протокол – МЭК 60870-5-101.

|              |  |
|--------------|--|
| Подп. и дата |  |
| Инв. № дубл. |  |
| Взам. инв. № |  |
| Подп. и дата |  |

|      |      |        |         |      |
|------|------|--------|---------|------|
| Изм. | Лист | № док. | Подпись | Дата |
|      |      |        |         |      |

ЭНМВ.423000.002 РЭ

Лист

9

## 2.6.4. Назначение светодиодных индикаторов

2.6.4.1. Красный светодиодный индикатор «Питание» показывает, подано ли на модуль телеуправления напряжение питания.

Светодиод горит если на модуль ЭНМВ подано напряжение питания.

2.6.4.2. Двухцветный (красно-зелёный) светодиодный индикатор «Готов» характеризует режим работы модуля телеуправления.

В нормальном режиме светодиод постоянно горит зелёным или мигает зеленым в случае получения управляющей информации (если для управления используются протоколы Modbus RTU или МЭК 60870-5-101).

При наличии ошибок в работе модуля ЭНМВ, светодиод моргает красным (подробнее см. п. 2.6.5).

2.6.4.3. Двухцветный (красно-зелёный) светодиодный индикатор «ВКЛ/ОТКЛ» характеризует состояние выходов телеуправления модуля.

Красный цвет светодиода соответствует состоянию «Выключен», зелёный – «Включен».

## 2.6.5. Диагностика состояния модуля телеуправления

Диагностика состояния осуществляется с помощью светодиодного индикатора «Готовность». Диагностика производится в момент включения модуля, а так же при подаче на него команд телеуправления.

При отсутствии ошибок в работе ЭНМВ индикатор «Готовность» постоянно горит зелёным цветом. При появлении ошибки индикатор моргает красным. Пример временной диаграммы работы светодиода «Готовность» при наличии ошибок приведена на рисунке 4. Возможные комбинации и соответствующие им ошибки в работе ЭНМВ приведены в таблице 3.

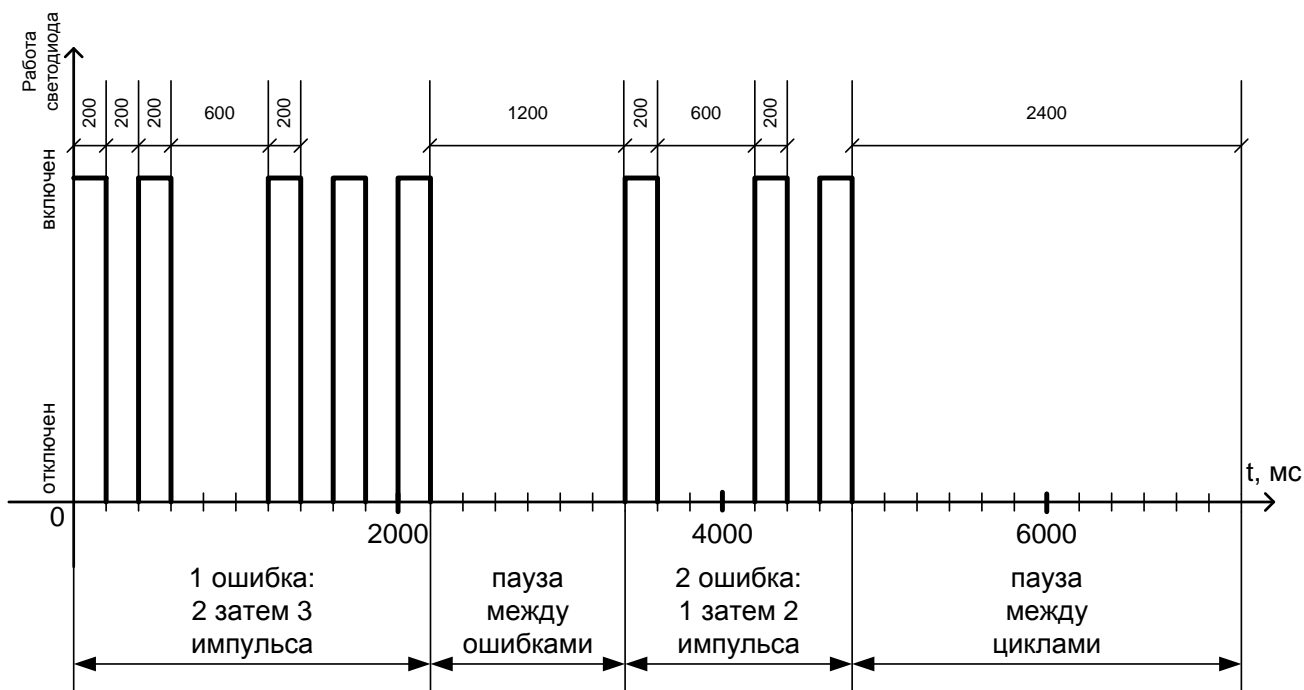


Рисунок 4. Диаграмма работы светодиодного индикатора «Готовность» в случае наличия ошибок «Залипание контакта OFF1» и «Высокое сопротивление катушки ON (обрыв)»

|              |  |
|--------------|--|
| Подп. и дата |  |
| Инв. № дубл. |  |
| Взам. инв. № |  |
| Подп. и дата |  |

|      |      |        |         |      |
|------|------|--------|---------|------|
| Изм. | Лист | № док. | Подпись | Дата |
|      |      |        |         |      |

ЭНМВ.423000.002 РЭ

Лист

10

Таблица 3

| Последовательность импульсов | Неисправность   |
|------------------------------|---|
| 1 затем 1                    | Низкое сопротивление катушки ON (короткое замыкание)  |
| 1 затем 2                    | Высокое сопротивление катушки ON (обрыв)              |
| 1 затем 3                    | Низкое сопротивление катушки OFF (короткое замыкание) |
| 1 затем 4                    | Высокое сопротивление катушки OFF (обрыв)             |
| 1 затем 5                    | Низкое сопротивление катушки ТУ2 (короткое замыкание) |
| 1 затем 6                    | Высокое сопротивление катушки ТУ2 (обрыв)             |
| 2 затем 1                    | Залипание контакта ON1 (KL1.1)                        |
| 2 затем 2                    | Залипание контакта ON2 (KL3.1)                        |
| 2 затем 3                    | Залипание контакта OFF1 (KL2.1)                       |
| 2 затем 4                    | Залипание контакта OFF2 (KL3.2)                       |
| 2 затем 5                    | Залипание контакта BL (KL3.3)                         |
| 3 затем 1                    | Не сработал контакт ON1 (KL1.1)                       |
| 3 затем 2                    | Не сработал контакт ON2 (KL3.1)                       |
| 3 затем 3                    | Не сработал контакт OFF1 (KL2.1)                      |
| 3 затем 4                    | Не сработал контакт OFF2 (KL3.2)                      |
| 3 затем 5                    | Не сработал контакт BL (KL3.3)                        |

### 3. Комплектность

В комплект поставки модулей ЭНМВ входят:

- Модуль ЭНМВ - 1 шт.;
- формуляр ЭНМВ.423000.002 ФО - 1 экз.;
- руководство по эксплуатации ЭНМВ.423000.002 РЭ (электронная версия на CD) - 1 экз.\*

\* допускается наличие 1 экз. компакт диска на партию устройств

### 4. Использование по назначению

#### 4.1. Указания по эксплуатации

Эксплуатация модуля ЭНМВ должна производиться в соответствии с настоящим руководством по эксплуатации.

Подключение и отключение модуля ЭНМВ к дискретным выходам, а также к цифровому интерфейсу необходимо выполнять только после отключения цепей питания, приняв меры против случайного включения.

#### 4.2. Эксплуатационные ограничения

4.2.1. Модуль ЭНМВ **не предназначен** для работы в условиях взрывоопасной и агрессивной среды.

4.2.2. При работе модуль ЭНМВ **не должен** подвергаться воздействию прямого нагрева источниками тепла до температуры более 55 °С. В помещении **не должно** быть резких колебаний температуры, вблизи места установки модуля ЭНМВ **не должно** быть источников сильных электромагнитных полей.

|              |      |      |        |         |                    |
|--------------|------|------|--------|---------|--------------------|
| Подп. и дата |      |      |        |         | Лист               |
|              |      |      |        |         |                    |
| Инв. № дубл. |      |      |        |         | ЭНМВ.423000.002 РЭ |
|              |      |      |        |         |                    |
| Взам. инв. № |      |      |        |         | 11                 |
|              |      |      |        |         |                    |
| Подп. и дата |      |      |        |         |                    |
|              | Изм. | Лист | № док. | Подпись | Дата               |

### 4.3. Подготовка к монтажу

- 4.3.1. После получения модуля ЭНМВ со склада убедиться в целостности упаковки.
- 4.3.2. Распаковать, извлечь модуль ЭНМВ, произвести внешний осмотр, убедиться в отсутствии видимых механических повреждений и наличии комплектности согласно п.3.
- 4.3.3. Проверить соответствие характеристик указанных в паспорте с характеристиками указанными на лицевой и верхней стороне преобразователя.

### 4.4. Общие указания по монтажу

- 4.4.1. Крепление модулей ЭНМВ осуществляется только на монтажную рейку DIN35. Допускается крепление модулей ЭНМВ под любым углом к горизонтальной плоскости.
- 4.4.2. Подключение модуля ЭНМВ к устройству управления производить кабелем типа «витая пара» 5-й категории. Для модификации **С1** используются 3, 5 и 6 контакты, а для модификации **А1** используются 5, 7 и 8 контакты в разъёме (допускается использовать стандартный прямой сетевой «патч-корд»).
- 4.4.3. Цепи питания и телеуправления допускается подключать к модулю ЭНМВ проводами сечением не более 2,5мм<sup>2</sup>.
- 4.4.4. Все работы по монтажу и эксплуатации производить с соблюдением действующих правил, обеспечивающих безопасное обслуживание и эксплуатацию электроустановок.

## 5. Техническое обслуживание и ремонт

### 5.1. Общие указания

- 5.1.1. Эксплуатационный надзор за работой модулей ЭНМВ должен производиться лицами, за которыми закреплено данное оборудование.
- 5.1.2. Модули ЭНМВ не должны вскрываться во время эксплуатации. Нарушение целостности гарантийной наклейки снимает с производителя гарантийные обязательства.
- 5.1.3. Все возникающие во время эксплуатации неисправности устраняет предприятие-изготовитель.

### 5.2. Меры безопасности

- 5.2.1. Работы по техническому обслуживанию должны выполняться квалифицированным персоналом.
- 5.2.2. Персонал, осуществляющий обслуживание модулей ЭНМВ должен руководствоваться настоящим РЭ, а также ПОТ РМ-016-2001, РД153-34.0-03.150-00 «Межотраслевыми правилами по охране труда (правила безопасности) при эксплуатации электроустановок».

|              |              |      |      |        |         |                    |      |
|--------------|--------------|------|------|--------|---------|--------------------|------|
| Подп. и дата | Подп. и дата |      |      |        | Лист    |                    |      |
|              | Инв. № дубл. |      |      |        |         | ЭНМВ.423000.002 РЭ |      |
| Взам. инв. № |              | Изм. | Лист | № док. | Подпись |                    | Дата |
| Подп. и дата |              |      |      |        |         |                    |      |

### 5.3. Порядок технического обслуживания

5.3.1. Рекомендуется ежегодно проводить профилактический осмотр на месте эксплуатации. Для этого:

- снять входной сигнал и напряжение питания с модуля ЭНМВ;
- удалить с корпуса пыль;
- проверить состояние корпуса, убедиться в отсутствии механических повреждений;
- проверить состояние креплений;
- подать напряжение питания и входной сигнал на модуль ЭНМВ.

5.3.2. Демонтаж модуля ЭНМВ с DIN-рельса проводят отжатием черного фиксатора отверткой, вставленной в выемку, расположенную в нижней части корпуса.

## 6. Маркировка и пломбирование

### 6.1. Маркировка

6.1.1. На лицевой панели модулей ЭНМВ нанесено:

- наименование прибора «БЛОК ТЕЛЕУПРАВЛЕНИЯ»;
- товарный знак предприятия-изготовителя;
- условное обозначение модуля ЭНМВ;
- порядковый номер и год изготовления;
- обозначение клемм для подключения питания;
- обозначение разъёма порта «CAN» или «RS-485»;
- маркировка контактов клемм для подключения цепей дискретного вывода «Телеуправление»;
- назначение светодиодных индикаторов;
- номинальное значение напряжения питания.

6.1.2. Содержание маркировки транспортной тары, места и способы ее нанесения соответствуют:

- для транспортной тары - ГОСТ 14192-96;
- для потребительской тары - ГОСТ 9181-74.

### 6.2. Пломбирование

6.2.1. Пломбирование модуля ЭНМВ производится не снимаемыми бирками предприятия-изготовителя.

6.2.2. Места расположения пломб – место соединения корпуса и верхней крышки модуля ЭНМВ.

|              |              |      |      |        |         |                    |      |
|--------------|--------------|------|------|--------|---------|--------------------|------|
| Подп. и дата | Подп. и дата |      |      |        | Лист    |                    |      |
|              | Инв. № дубл. |      |      |        |         | ЭНМВ.423000.002 РЭ |      |
| Подп. и дата | Взам. инв. № | Изм. | Лист | № док. | Подпись |                    | Дата |
|              | Подп. и дата |      |      |        |         |                    |      |

## 7. Транспортировка и хранение

7.1. Модули ЭНМВ транспортируются в соответствии с требованиями ГОСТ 22261-94 всеми видами транспорта в крытых транспортных средствах (железнодорожным, автомобильным, водным транспортом в трюмах, в самолетах - в герметизированных отсеках) при температуре от минус 50 до плюс 70 °С и относительной влажности воздуха 95 % при температуре 30 °С.

Допускается транспортирование модулей ЭНМВ в контейнерах и пакетами. Средства пакетирования - по ГОСТ 24597.

При железнодорожных перевозках допускаются мелкие малотоннажные и повагонные виды отправок в зависимости от заказа.

7.2. Хранение модулей ЭНМВ на складах предприятия-изготовителя (потребителя) - по ГОСТ 22261-94.

## 8. Упаковка

8.1. Модуль ЭНМВ поставляется в транспортной таре.

8.2. Модуль ЭНМВ упакован в индивидуальную упаковку, вариант защиты - В3-10 по ГОСТ 9.014.

8.3. В упаковку должен укладываться 1 комплект модуля ЭНМВ, указанный в разделе 3.

Масса нетто – не более 0,2 кг.

Масса брутто – не более 0,35 кг.

8.4. Количество модулей ЭНМВ, индивидуально упакованных и укладываемых в транспортную тару, габаритные размеры, масса нетто и брутто - в зависимости от заказа.

## 9. Конфигурирование

Конфигурирование модуля ЭНМВ в модификации **С1** с интерфейсом «CAN» не требуется. Конфигурирование модуля ЭНМВ в модификации **A1** с интерфейсом «RS-485» заключается в назначении адреса, определении протокола обмена и скорости обмена порта RS-485, настройке отдельных параметров протоколов обмена.

Конфигурирование модулей ЭНМВ осуществляется при помощи программного обеспечения «ЭНМВ Конфигуратор». Подробное описание ПО приведено в ЭНМВ.423000.001 ПО. Краткое описание представлено в следующих подразделах настоящего РЭ.

|              |  |
|--------------|--|
| Подп. и дата |  |
| Инв. № дубл. |  |
| Взам. инв. № |  |
| Подп. и дата |  |

|      |      |        |         |      |                    |  |  |  |  |      |
|------|------|--------|---------|------|--------------------|--|--|--|--|------|
|      |      |        |         |      |                    |  |  |  |  | Лист |
|      |      |        |         |      |                    |  |  |  |  |      |
| Изм. | Лист | № док. | Подпись | Дата | ЭНМВ.423000.002 РЭ |  |  |  |  | 14   |

## 10. Рекомендации по применению

### 10.1. Применение модулей ЭНМВ в системах телемеханики

10.1.1. Модули ЭНМВ могут быть использованы в качестве управляющих элементов в распределенных системах телемеханики энергообъектов различного уровня. Управление модулями ЭНМВ может осуществляться как непосредственно в сервера сбора, так и с использованием устройств сбора данных, устройств телемеханики. В настоящем руководстве в качестве примера приводится использование модулей ЭНМВ совместно с УСД ЭНКС-3 и ИП ЭНИП-2.

10.1.2. Для построения системы телемеханики на базе модулей ЭНМВ, ЭНИП-2 и ЭНКС-3 необходимо определить места размещения оборудования: ЭНМВ и ЭНИП-2 на панелях управления, в шкафах учета или релейных отсеках ячеек, ЭНКС-3 – в шкафах-стойках или на панелях управления.

10.1.3. В соответствии со схемами, приведенными в настоящем РЭ, необходимо произвести подключение модуля ЭНМВ:

- к цепям управления (выходы ТУ подключать к оперативным цепям управления);
- к цепям питания – использовать гарантированное электропитание, обеспечить возможность снятия напряжения питания для проведения обслуживания и ремонта модуля ЭНМВ;
- к информационным цепям RS-485 (или CAN) – порт 1, используя соединительные провода, кабель типа «витая пара».

10.1.4. Модификация **A1** с интерфейсом «RS-485»:

В соответствии со схемами, приведенными в настоящем РЭ, необходимо произвести подключение информационных шин от модулей ЭНМВ к ЭНКС-3. При распределении модулей ЭНМВ по шинам RS-485 необходимо учитывать рекомендации ЭНКС-3 по количеству подключаемых на каждую шину преобразователей для соблюдения требуемых параметров по быстродействию. Для сбора данных с модулей ЭНМВ допускается применение прямых магистралей RS-485 ЭНКС-3 – модуль ЭНМВ.

10.1.5. Модификация **C1** с интерфейсом «CAN»:

В соответствии со схемами, приведенными в настоящем РЭ, необходимо произвести подключение модуля ЭНМВ к ИП ЭНИП-2. Для сбора данных непосредственно с ЭНИП-2 могут применяться устройства сбора данных ЭНКС-3 или прочие устройства и ПО верхнего уровня согласно соответствующих инструкций.

|              |              |              |              |      |  |  |  |      |                    |  |  |  |
|--------------|--------------|--------------|--------------|------|--|--|--|------|--------------------|--|--|--|
| Подп. и дата |              |              |              |      |  |  |  |      |                    |  |  |  |
|              | Подп. и дата | Взам. инв. № | Инв. № дубл. |      |  |  |  | Лист |                    |  |  |  |
|              |              |              |              |      |  |  |  |      | ЭНМВ.423000.002 РЭ |  |  |  |
|              |              |              |              |      |  |  |  |      |                    |  |  |  |
| Изм.         | Лист         | № док.       | Подпись      | Дата |  |  |  |      |                    |  |  |  |



## ПРИЛОЖЕНИЕ А. Схемы подключения модуля ЭНМВ-1-0/3R



Рисунок 5. Схема подключения цепей питания и телеуправления

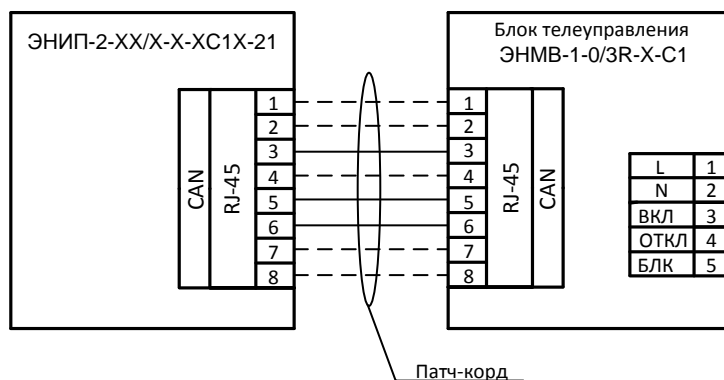


Рисунок 6. Схема подключения интерфейса CAN  
(модификация ЭНМВ-1-0/3R-220-С1)

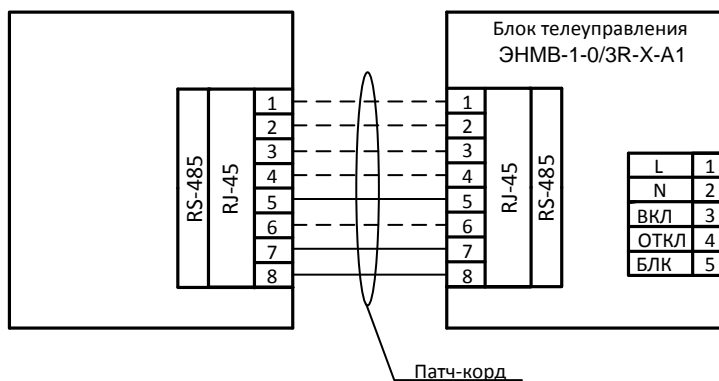


Рисунок 7. Схема подключения интерфейса RS-485  
(модификация ЭНМВ-1-0/3R-220-А1)

|              |  |
|--------------|--|
| Подп. и дата |  |
| Инв. № дубл. |  |
| Взам. инв. № |  |
| Подп. и дата |  |

|      |      |        |         |      |  |  |  |
|------|------|--------|---------|------|--|--|--|
|      |      |        |         |      |  |  |  |
| Изм. | Лист | № док. | Подпись | Дата |  |  |  |

## ПРИЛОЖЕНИЕ Б. Протокол обмена данными модуля ЭНМВ с использованием ModBus RTU

При использовании RTU-режима каждый байт сообщения содержит два 4-х битных шестнадцатеричных числа.

Каждое сообщение передается непрерывным потоком.

Формат каждого байта в RTU-режиме:

Система кодировки: 8-ми битная двоичная, шестнадцатеричная 0 - 9, A – F

Две шестнадцатеричные цифры содержатся в каждом 8-ми битном байте сообщения.

Назначение бит:

1 стартовый бит

8 бит данных, младшим значащим разрядом вперед

1 бит паритета; нет бита паритета

1 стоповый бит, если есть паритет; 2 стоповых бита, если нет паритета

Контрольная сумма: Cyclical Redundancy Check (CRC)

### **Содержание сообщения**

Сообщение начинается с интервала тишины равного времени передачи 3.5 символов при данной скорости передачи в сети. Первым полем передается адрес устройства.

Вслед за последним передаваемым символом также следует интервал тишины продолжительностью не менее 3.5 символов. Новое сообщение должно начинаться не раньше этого интервала.

Таким образом, если новое сообщение начнется раньше интервала длительностью 3.5 символа, принимающее устройство воспримет его как продолжение предыдущего сообщения.

В этом случае устанавливается ошибка, так как будет несовпадение контрольных сумм. Типичный фрейм сообщения показан на рисунке 1.

| Старт       | Адрес | Функция | Данные    | CRC    | Конец       |
|-------------|-------|---------|-----------|--------|-------------|
| T1-T2-T3-T4 | 8 бит | 8 бит   | N x 8 бит | 16 бит | T1-T2-T3-T4 |

### **Адресное поле**

Адресное поле фрейма содержит 8 бит. Допустимый адрес передачи находится в диапазоне 0 - 247. Каждому подчиненному устройству присваивается адрес в пределах от 1 до 247. Адрес 0 используется для широковещательной передачи, его распознает каждое устройство. Когда MODBUS протокол используется на более высоком уровне сети, широковещательная передача может не поддерживаться или может быть реализована другими методами.

### **Поле функции**

Поле функции фрейма содержит 8 бит. Диапазон числа от 1 до 255.

Когда подчиненный отвечает главному, он использует поле кода функции для фиксации ошибки. В случае нормального ответа подчиненный повторяет оригинальный код функции.

### **Поле данных**

Поле данных в сообщении от главного к подчиненному содержит дополнительную информацию, которая необходима подчиненному для выполнения указанной функции. Оно может содержать адреса регистров или выходов, их количество, счетчик передаваемых байтов данных.

|              |  |
|--------------|--|
| Подп. и дата |  |
| Инв. № дубл. |  |
| Взам. инв. № |  |
| Подп. и дата |  |

|      |      |        |         |      |                    |      |
|------|------|--------|---------|------|--------------------|------|
|      |      |        |         |      | ЭНМВ.423000.002 РЭ | Лист |
| Изм. | Лист | № док. | Подпись | Дата |                    | 17   |

### **Контрольная сумма**

Поле контрольной суммы содержит 16-ти битовую величину. Контрольная сумма является результатом вычисления Cyclical Redundancy Check (CRC), сделанного над содержимым сообщения.

CRC добавляется к сообщению последним полем младшим байтом вперед.

### **Формат передачи символов**

Передача символов идет младшим битом вперед:

- RTU фрейм с контролем четности

|       |   |   |   |   |   |   |   |   |         |      |
|-------|---|---|---|---|---|---|---|---|---------|------|
| старт | 1 | 2 | 3 | 4 | 5 | 6 | 7 | 8 | паритет | стоп |
|-------|---|---|---|---|---|---|---|---|---------|------|

- RTU фрейм без контроля четности

|       |   |   |   |   |   |   |   |   |      |      |
|-------|---|---|---|---|---|---|---|---|------|------|
| старт | 1 | 2 | 3 | 4 | 5 | 6 | 7 | 8 | стоп | стоп |
|-------|---|---|---|---|---|---|---|---|------|------|

### **Методы контроля ошибок.**

Стандартная MODBUS сеть использует два метода контроля ошибок: контроль паритета (even/odd) и контрольная сумма. Обе эти проверки генерируются в головном устройстве. Подчиненное устройство проверяет каждый байт и все сообщение в процессе приема. Если подчиненный обнаружил ошибку передачи, то он не формирует ответ главному. В случае отсутствия ошибок приёма данных подчинённое устройство (преобразователь) начинает передачу не позднее 25 мс от момента завершения приёма данных от головного устройства.

#### *Контроль паритета:*

Пользователь может конфигурировать устройства на проверку четного или нечетного паритета (even/odd).

Например, 8 бит RTU-режима содержат следующую информацию:

1100 0101

Общее количество единиц - 4. Если используется четный паритет, то бит паритета будет равен 0, и общее количество единиц будет по-прежнему четным числом. Если используется нечетный паритет, то бит паритета будет равен 1, тогда общее количество единиц вместе с битом паритета будет равно 5, т.е. нечетному числу.

#### *Контрольная сумма CRC:*

Контрольная сумма CRC состоит из двух байт. Контрольная сумма вычисляется передающим устройством и добавляется в конец сообщения. Принимающее устройство вычисляет контрольную сумму в процессе приема и сравнивает ее с полем CRC принятого сообщения.

Счетчик контрольной суммы предварительно инициализируется числом FFFF hex. Только восемь бит данных используются для вычисления контрольной суммы CRC. Старт и стоп биты, бит паритета, если он используется, не учитываются в контрольной сумме. Во время генерации CRC каждый байт сообщения складывается по ИСКЛЮЧАЮЩЕМУ ИЛИ с текущим содержимым регистра контрольной суммы. Результат сдвигается в направлении младшего бита, с заполнением нулем старшего бита. Если младший бит равен 1, то производится ИСКЛЮЧАЮЩЕЕ ИЛИ содержимого регистра контрольной суммы и определенного числа. Если младший бит равен 0, то ИСКЛЮЧАЮЩЕЕ ИЛИ не делается. Процесс сдвига повторяется восемь раз. После последнего (восьмого) сдвига, следующий байт складывается с текущей величиной регистра контрольной суммы, и процесс сдвига повторяется восемь раз как описано выше. Конечное содержание регистра и есть контрольная сумма CRC.

|              |      |      |        |         |      |                    |      |
|--------------|------|------|--------|---------|------|--------------------|------|
| Подп. и дата |      |      |        |         |      | ЭНМВ.423000.002 РЭ | Лист |
|              | Изм. | Лист | № док. | Подпись | Дата |                    | 18   |
|              |      |      |        |         |      |                    |      |
|              |      |      |        |         |      |                    |      |

Алгоритм генерации CRC:

- 1) 16-ти битный регистр загружается числом FFFF hex (все 1), и используется далее как регистр CRC.
- 2) Первый байт сообщения складывается по ИСКЛЮЧАЮЩЕМУ ИЛИ с содержимым регистра CRC. Результат помещается в регистр CRC.
- 3) Регистр CRC сдвигается вправо (в направлении младшего бита) на 1 бит, старший бит заполняется 0.
- 4) Если младший бит 0: повторяется шаг 3 (сдвиг).
- Если младший бит 1: делается операция ИСКЛЮЧАЮЩЕЕ ИЛИ регистра CRC и полиномиального числа A001 hex.
- 5) Шаги 3 и 4 повторяются восемь раз.
- 6) Повторяются шаги со второго по пятый для следующего байта сообщения. Это повторяется до тех пор, пока все байты сообщения не будут обработаны.
- 7) Финальное содержание регистра CRC и есть контрольная сумма.

Размещение CRC в сообщении:

При передаче 16 бит контрольной суммы CRC в сообщении, сначала передается младший байт, затем старший. Пример сообщения для значения CRC равной 1241 hex:

|       |         |              |      |      |      |      |         |         |
|-------|---------|--------------|------|------|------|------|---------|---------|
| Адрес | Функция | Счетчик байт | Байт | Байт | Байт | Байт | Мл. CRC | Ст. CRC |
|       |         |              |      |      |      |      | 41      | 12      |

### Поддерживаемые модулем функции

| Код функции | Описание               |
|-------------|------------------------|
| 01h         | Опрос состояния ТС     |
| 03h         | Чтение из регистров    |
| 05h         | Установка ТУ (ON, OFF) |
| 06h         | Запись в регистр       |
| 10h         | Запись в регистры      |

Адресация элементов информации модуля ЭНМВ в протоколе ModBus RTU

| адрес (dec) | адрес (hex)     | Количество слов | Параметр                | Единицы измерения | команда ModBus   |
|-------------|-----------------|-----------------|-------------------------|-------------------|------------------|
| 1           | см.в команде 01 |                 | Телеуправление          |                   | 05 установка ТУ  |
| 00          | 00              | 1               | Дискретный вход 1       | -                 | 01 запрос ТУ, ТС |
| 01          | 01              | 1               | Дискретный вход 1 (ТУ1) | -                 |                  |
| 02          | 02              | 1               | Дискретный вход 1 (ТУ2) | -                 |                  |
| 03          | 03              | 1               | Дискретный вход 1 (ТУ3) | -                 |                  |
|             |                 |                 |                         | -                 |                  |

Конфигурирование modbus осуществляется через 06 функцию - Write Single Register, чтение через функцию 03

### Пользовательский уровень - функция 06

#### Request

Function code 1 Byte           **0x06**  
 Register Address 2 Bytes    0x0000 to 0xFFFF  
 Register Value 2 Bytes      0x0000 to 0xFFFF

#### Response

Function code 1 Byte           **0x06**  
 Register Address 2 Bytes    0x0000 to 0xFFFF  
 Register Value 2 Bytes      0x0000 to 0xFFFF

#### Error

Error code 1 Byte           **0x86**  
 Exception code 1 Byte      01 or 02 or 03 or 04

Подп. и дата

Инв. № дубл.

Взам. инв. №

Подп. и дата

**Пример запроса: записать в регистр 2 значение 00 03 hex**

| Request                 |    | Response                |    |
|-------------------------|----|-------------------------|----|
| <i>Field Name (Hex)</i> |    | <i>Field Name (Hex)</i> |    |
| Function                | 06 | Function                | 06 |
| Register Address Hi     | 00 | Register Address Hi     | 00 |
| Register Address Lo     | 01 | Register Address Lo     | 01 |
| Register Value Hi       | 00 | Register Value Hi       | 00 |
| Register Value Lo       | 03 | Register Value Lo       | 03 |

**Пользовательский уровень - функция 03**

**Request**

|                               |                  |
|-------------------------------|------------------|
| Function code 1 Byte          | 0x03             |
| Starting Address 2 Bytes      | 0x0000 to 0xFFFF |
| Quantity of Registers 2 Bytes | 1 to 125 (0x7D)  |

**Response**

|                      |              |
|----------------------|--------------|
| Function code 1 Byte | 0x03         |
| Byte count 1 Byte    | 2 x N*       |
| Register value       | N* x 2 Bytes |

\*N = Quantity of Registers

**Error**

|                       |                      |
|-----------------------|----------------------|
| Error code 1 Byte     | 0x83                 |
| Exception code 1 Byte | 01 or 02 or 03 or 04 |

**Пример запроса: прочитать регистры 108 – 110:**

**Request Response**

| <i>Field Name (Hex)</i> |    | <i>Field Name (Hex)</i> |    |
|-------------------------|----|-------------------------|----|
| Function                | 03 | Function                | 03 |
| Starting Address Hi     | 00 | Byte Count              | 06 |
| Starting Address Lo     | 6B | Register value Hi (108) | 02 |
| No. of Registers Hi     | 00 | Register value Lo (108) | 2B |
| No. of Registers Lo     | 03 | Register value Hi (109) | 00 |
|                         |    | Register value Lo (109) | 00 |
|                         |    | Register value Hi (110) | 00 |
|                         |    | Register value Lo (110) | 64 |

**Канальный уровень:**

Адрес\_устройства  
 Пользовательские данные  
 CRC

Адрес 60000 – Начальный адрес структуры настроек. Далее располагается 36 байт настроек. Каждый регистр содержит по два байта настроек. Описание распределения настроек в памяти представлено в таблице.

Табл. 1

| Адрес регистра | Описание   |
|----------------|--|
| 60000          | Идентификатор устройства                             |
| 60002          | Серийный номер                                       |
| 60004          | Версия прошивки                                      |
| 60006          | res  |
| 60007          | Адрес устройства                                     |
| 60008          | Скорость порта                                       |
| 60009          | res  |
| 60010          | Протокол обмена<br>(1 – Modbus; 2 - МЭК 60870-5-101) |
| 60011          | res  |
| 60012          | Время удержания «не определено»                      |
| 60013          | Время удержания «короткое»                           |
| 60014          | Время удержания «длинное»                            |
| 60015          | Время удержания «неограниченное» (должно быть FFFFh) |
| 60016          | Время удержания «ON»                                 |
| 60017          | Время удержания «OFF»                                |
| 60018          | Период фонового опроса                               |

Подп. и дата  
 Инв. № дубл.  
 Взам. инв. №  
 Подп. и дата

## ПРИЛОЖЕНИЕ В. Протокол обмена модулей ЭНМВ в соответствии с МЭК 60870-5-101 (формат FT1.2)

Формуляр согласования выполнен в соответствии с п.8 «Возможность взаимодействия (совместимость)» ГОСТ Р МЭК 870-5-101.

Согласно стандарту приведен набор параметров и вариантов, из которых может быть выбран поднабор для реализации конкретной системы телемеханики. Значения некоторых параметров таких, как число байт в ОБЩЕМ АДРЕСЕ ASDU представляют собой взаимоисключающие альтернативы. Это означает, что только одно значение выбранных параметров допускается для каждой системы. Другие параметры, такие как, перечисленный набор различной информации о процессе в направлении управления и контроля, позволяют определить набор или поднаборы, подходящие для данного использования. Настоящий пункт обобщает параметры классов, ранее описанных в ГОСТ Р МЭК 60870-5-101, чтобы помочь сделать правильный выбор для отдельных применений. Если система составлена из устройств, изготовленных разными производителями, то необходимо, чтобы все партнеры согласовали выбранные параметры. Выбранные параметры должны быть отмечены в белых квадратах, как показано ниже:

- Функция или ASDU не используется.
- X - Функция или ASDU используется, как указано в стандарте (по умолчанию).
- R - Функция или ASDU используется в обратном режиме.
- B - Функция или ASDU используется в стандартном и обратном режиме.

Возможный выбор, (пустой, X, R или B) определяется для каждого пункта или параметра.

Примечание. Кроме того, полная спецификация системы может потребовать индивидуального выбора некоторых параметров для некоторых частей системы, таких как индивидуальный выбор коэффициента масштабирования для индивидуально адресуемых значений измеряемых величин.

### Система или устройство.

Параметр, характерный для системы, указывает на определение системы или устройства, один из нижеследующих прямоугольников маркируется знаком «X».

- Определение системы.
- Определение контролирующей станции (Ведущий, Мастер, Master).
- X - Определение контролируемой станции (Ведомый, Слэйв, Slave).

### Конфигурация сети.

Параметр, характерный для сети, все используемые структуры маркируется знаком «X».

- X - Точка-точка                       - Магистральная
- Радиальная точка-точка       - Многоточечная радиальная

### Физический уровень.

Параметр, характерный для сети, все используемые интерфейсы и скорости передачи данных маркируется знаком "X".

#### Скорости передачи (направление управления)

| Несимметричные цепи обмена V.24/V.28 стандартные |           | Несимметричные цепи обмена V.24/V.28, рекомендуемые при скорости более 1200 бит/с |           | Симметричные цепи обмена X.24/X.27 |   |
|--|-----------|---|-----------|------------------------------------|---|
| <input type="checkbox"/>                         | 100бит/с  | X   | 2400бит/с | X                                  | 2400бит/с      X      38400бит/с              |
| <input type="checkbox"/>                         | 200бит/с  | X   | 4800бит/с | X                                  | 4800бит/с      X      56000бит/с              |
| <input type="checkbox"/>                         | 300бит/с  | X   | 9600бит/с | X                                  | 9600бит/с <input type="checkbox"/> 64000бит/с |
| <input type="checkbox"/>                         | 600бит/с  |   |           | X                                  | 19200бит/с                                    |
| <input type="checkbox"/>                         | 1200бит/с |   |           |                                    |   |

|              |  |
|--------------|--|
| Подп. и дата |  |
| Инв. № дубл. |  |
| Взам. инв. № |  |
| Подп. и дата |  |

|      |      |        |         |      |                    |      |
|------|------|--------|---------|------|--------------------|------|
|      |      |        |         |      | ЭНМВ.423000.002 РЭ | Лист |
| Изм. | Лист | № док. | Подпись | Дата |                    | 21   |

### Скорости передачи (направление контроля)

| Несимметричные цепи обмена V.24/V.28 стандартные | Несимметричные цепи обмена V.24/V.28, рекомендуемые при скорости более 1200 бит/с | Симметричные цепи обмена X.24/X.27             |  |
|--|---|--|--|
| <input type="checkbox"/> 100бит/с                | <input checked="" type="checkbox"/> 2400бит/с                                     | <input checked="" type="checkbox"/> 2400бит/с  | <input checked="" type="checkbox"/> 38400бит/с |
| <input type="checkbox"/> 200бит/с                | <input checked="" type="checkbox"/> 4800бит/с                                     | <input checked="" type="checkbox"/> 4800бит/с  | <input checked="" type="checkbox"/> 56000бит/с |
| <input type="checkbox"/> 300бит/с                | <input checked="" type="checkbox"/> 9600бит/с                                     | <input checked="" type="checkbox"/> 9600бит/с  | <input type="checkbox"/> 64000бит/с            |
| <input type="checkbox"/> 600бит/с                |   | <input checked="" type="checkbox"/> 19200бит/с |  |
| <input type="checkbox"/> 1200бит/с               |   |  |  |

Примечание. Для достижения максимальной скорости передачи информации в направлении контроля и управления, скорость обмена в несимметричных цепях обмена, больше 1200 бит/с, может выбираться из ряда: 19200 бит/с, 38400 бит/с, 57600 бит/с, 115200 бит/с.

### Канальный уровень.

Параметр, характерный для сети, все используемые опции маркируется знаком «X». Указывают максимальную длину кадра. Если применяется нестандартное назначение для сообщений класса 2 при небалансной передаче, то указывают Type ID (или Идентификаторы типа) и COT (Причины передачи) всех сообщений, приписанных классу 2.

В настоящем стандарте используются только формат кадра FT 1.2, управляющий символ I и фиксированный интервал времени ожидания. фиксированный интервал времени ожидания.

| Передача по каналу                                       | Адресное поле канального уровня                                      |
|--|--|
| <input type="checkbox"/> Балансная передача              | <input type="checkbox"/> Отсутствует (только при балансной передаче) |
| <input checked="" type="checkbox"/> Небалансная передача | <input checked="" type="checkbox"/> Один байт                        |
| <b>Длина кадра</b>                                       | <input type="checkbox"/> Два байта                                   |
| 255 Максимальная длина L (число байтов)                  | <input type="checkbox"/> Структурированное                           |
|  | <input type="checkbox"/> Неструктурированное                         |

### Прикладной уровень

#### Режим передачи прикладных данных

В настоящем стандарте используется только режим 1 (первым передается младший байт), как определено в 4.10 ГОСТ Р МЭК 870-5-4.

#### Общий адрес ASDU

(Параметр, характерный для системы; все используемые варианты маркируются знаком X).

X - Один байт

- Два байта

#### Адрес объекта информации

(Параметр, характерный для системы; все используемые варианты маркируются знаком X).

|   |  |
|---|--|
| <input type="checkbox"/> Один байт            | <input type="checkbox"/> Структурированный   |
| <input checked="" type="checkbox"/> Два байта | <input type="checkbox"/> Неструктурированный |
| <input type="checkbox"/> Три байта            |  |

#### Причина передачи

(Параметр, характерный для системы; все используемые варианты маркируются знаком X).

X Один байт

Два байта (с адресом источника)

Если адрес источника не используется, то он устанавливается в 0.

Подп. и дата

Инв. № дубл.

Взам. инв. №

Подп. и дата

Лист

ЭНМВ.423000.002 РЭ

22

Изм. Лист № док. Подпись Дата

| ИДЕНТИФИКАТОР ТИПА |           | Причина передачи |   |   |   |   |   |   |   |   |    |    |    |    |       |       |       |
|--------------------|-----------|------------------|---|---|---|---|---|---|---|---|----|----|----|----|-------|-------|-------|
|                    |           | 1                | 2 | 3 | 4 | 5 | 6 | 7 | 8 | 9 | 10 | 11 | 12 | 13 | 20-36 | 37-41 | 44-47 |
| <1>                | M_SP_NA_1 |                  |   | X |   |   |   |   |   |   |    |    |    |    | R     |       |       |
| <2>                | M_SP_TA_1 |                  |   |   |   |   |   |   |   |   |    |    |    |    |       |       |       |
| <3>                | M_DP_NA_1 |                  |   |   |   |   |   |   |   |   |    |    |    |    |       |       |       |
| <4>                | M_DP_TA_1 |                  |   |   |   |   |   |   |   |   |    |    |    |    |       |       |       |
| <5>                | M_ST_NA_1 |                  |   |   |   |   |   |   |   |   |    |    |    |    |       |       |       |
| <6>                | M_ST_TA_1 |                  |   |   |   |   |   |   |   |   |    |    |    |    |       |       |       |
| <7>                | M_BO_NA_1 |                  |   |   |   |   |   |   |   |   |    |    |    |    |       |       |       |
| <8>                | M_BO_TA_1 |                  |   |   |   |   |   |   |   |   |    |    |    |    |       |       |       |
| <9>                | M_ME_NA_1 |                  |   |   |   |   |   |   |   |   |    |    |    |    |       |       |       |
| <10>               | M_ME_TA_1 |                  |   |   |   |   |   |   |   |   |    |    |    |    |       |       |       |
| <11>               | M_ME_NB_1 |                  |   |   |   |   |   |   |   |   |    |    |    |    |       |       |       |
| <12>               | M_ME_TB_1 |                  |   |   |   |   |   |   |   |   |    |    |    |    |       |       |       |
| <13>               | M_ME_NC_1 |                  |   |   |   |   |   |   |   |   |    |    |    |    |       |       |       |
| <14>               | M_ME_TC_1 |                  |   |   |   |   |   |   |   |   |    |    |    |    |       |       |       |
| <15>               | M_IT_NA_1 |                  |   |   |   |   |   |   |   |   |    |    |    |    |       |       |       |
| <16>               | M_IT_TA_1 |                  |   |   |   |   |   |   |   |   |    |    |    |    |       |       |       |
| <17>               | M_EP_TA_1 |                  |   |   |   |   |   |   |   |   |    |    |    |    |       |       |       |
| <18>               | M_EP_TB_1 |                  |   |   |   |   |   |   |   |   |    |    |    |    |       |       |       |
| <19>               | M_EP_TC_1 |                  |   |   |   |   |   |   |   |   |    |    |    |    |       |       |       |
| <20>               | M_PS_NA_1 |                  |   |   |   |   |   |   |   |   |    |    |    |    |       |       |       |
| <21>               | M_ME_ND_1 |                  |   |   |   |   |   |   |   |   |    |    |    |    |       |       |       |
| <30>               | M_SP_TB_1 |                  |   |   |   |   |   |   |   |   |    |    |    |    |       |       |       |
| <31>               | M_DP_TB_1 |                  |   |   |   |   |   |   |   |   |    |    |    |    |       |       |       |
| <32>               | M_ST_TB_1 |                  |   |   |   |   |   |   |   |   |    |    |    |    |       |       |       |
| <33>               | M_BO_TB_1 |                  |   |   |   |   |   |   |   |   |    |    |    |    |       |       |       |
| <34>               | M_ME_TD_1 |                  |   |   |   |   |   |   |   |   |    |    |    |    |       |       |       |
| <35>               | M_ME_TE_1 |                  |   |   |   |   |   |   |   |   |    |    |    |    |       |       |       |
| <36>               | M_ME_TF_1 |                  |   |   |   |   |   |   |   |   |    |    |    |    |       |       |       |
| <37>               | M_ME_TF_1 |                  |   |   |   |   |   |   |   |   |    |    |    |    |       |       |       |
| <38>               | M_EP_TD_1 |                  |   |   |   |   |   |   |   |   |    |    |    |    |       |       |       |
| <39>               | M_IT_TB_1 |                  |   |   |   |   |   |   |   |   |    |    |    |    |       |       |       |
| <40>               | M_EP_TD_1 |                  |   |   |   |   |   |   |   |   |    |    |    |    |       |       |       |
| <45>               | C_SC_NA_1 |                  |   |   |   |   | R | R | R | R | R  |    |    |    |       |       | R     |
| <46>               | C_DC_NA_1 |                  |   |   |   |   |   |   |   |   |    |    |    |    |       |       |       |
| <47>               | C_RC_NA_1 |                  |   |   |   |   |   |   |   |   |    |    |    |    |       |       |       |
| <48>               | C_SE_NA_1 |                  |   |   |   |   |   |   |   |   |    |    |    |    |       |       |       |
| <49>               | C_SE_NB_1 |                  |   |   |   |   |   |   |   |   |    |    |    |    |       |       |       |
| <50>               | C_SE_NC_1 |                  |   |   |   |   |   |   |   |   |    |    |    |    |       |       |       |
| <51>               | C_BO_NA_1 |                  |   |   |   |   |   |   |   |   |    |    |    |    |       |       |       |
| <70>               | M_EI_NA_1 |                  |   |   |   |   |   |   |   |   |    |    |    |    |       |       |       |
| <100>              | C_IC_NA_1 |                  |   |   |   |   | R | R | R | R | R  |    |    |    |       |       |       |
| <101>              | C_CI_NA_1 |                  |   |   |   |   | R | R |   |   | R  |    |    |    |       |       |       |
| <102>              | C_RD_NA_1 |                  |   |   |   | R |   |   |   |   |    |    |    |    |       |       | R     |
| <103>              | C_CS_NA_1 |                  |   |   |   |   |   |   |   |   |    |    |    |    |       |       |       |
| <104>              | C_TS_NA_1 |                  |   |   |   |   |   |   |   |   |    |    |    |    |       |       |       |
| <105>              | C_RP_NA_1 |                  |   |   |   |   |   |   |   |   |    |    |    |    |       |       |       |

Подп. и дата  
Изм. № дубл.  
Взам. инв. №  
Подп. и дата

|      |      |        |         |      |
|------|------|--------|---------|------|
| Изм. | Лист | № док. | Подпись | Дата |
|------|------|--------|---------|------|

ЭНМВ.423000.002 РЭ



| ИДЕНТИФИКАТОР ТИПА |           | Причина передачи |   |   |   |   |   |   |   |   |    |    |    |    |       |       |       |
|--------------------|-----------|------------------|---|---|---|---|---|---|---|---|----|----|----|----|-------|-------|-------|
|                    |           | 1                | 2 | 3 | 4 | 5 | 6 | 7 | 8 | 9 | 10 | 11 | 12 | 13 | 20-36 | 37-41 | 44-47 |
| <106>              | C_CD_NA_1 |                  |   |   |   |   |   |   |   |   |    |    |    |    |       |       |       |
| <110>              | P_ME_NA_1 |                  |   |   |   |   |   |   |   |   |    |    |    |    |       |       |       |
| <111>              | P_ME_NB_1 |                  |   |   |   |   |   |   |   |   |    |    |    |    |       |       |       |
| <112>              | P_ME_NC_1 |                  |   |   |   |   |   |   |   |   |    |    |    |    |       |       |       |
| <113>              | P_AC_NA_1 |                  |   |   |   |   |   |   |   |   |    |    |    |    |       |       |       |
| <120>              | F_FR_NA_1 |                  |   |   |   |   |   |   |   |   |    |    |    |    |       |       |       |
| <121>              | F_SR_NA_1 |                  |   |   |   |   |   |   |   |   |    |    |    |    |       |       |       |
| <122>              | F_SC_NA_1 |                  |   |   |   |   |   |   |   |   |    |    |    |    |       |       |       |
| <123>              | F_LS_NA_1 |                  |   |   |   |   |   |   |   |   |    |    |    |    |       |       |       |
| <124>              | F_AF_NA_1 |                  |   |   |   |   |   |   |   |   |    |    |    |    |       |       |       |
| <125>              | F_CG_NA_1 |                  |   |   |   |   |   |   |   |   |    |    |    |    |       |       |       |
| <126>              | F_DR_TA_1 |                  |   |   |   |   |   |   |   |   |    |    |    |    |       |       |       |

## Основные прикладные функции.

### Инициализация станции

Параметр, характерный для станции, если функция используется, то прямоугольник маркируется знаком «X».

X - Удаленная инициализация

### Циклическая передача данных

Параметр, характерный для станции, маркируется знаком «X», если функция используется только в стандартном направлении, знаком «R», если используется только в обратном направлении и знаком «B», если используется в обоих направлениях.

- Циклическая передача данных

### Процедура чтения

Параметр, характерный для станции, маркируется знаком «X», если функция используется только в стандартном направлении, знаком «R», если используется только в обратном направлении и знаком «B», если используется в обоих направлениях.

- Процедура чтения

### Спорадическая передача

Параметр, характерный для станции, маркируется знаком «X», если функция используется только в стандартном направлении, знаком «R», если используется только в обратном направлении и знаком «B», если используется в обоих направлениях.

- Спорадическая передача

### Дублированная передача объектов информации при спорадической причине передачи

Параметр, характерный для станции, каждый тип информации маркируется знаком «X», если оба типа - Type ID без метки времени и соответствующий Type ID с меткой времени выдаются в ответ на одиночное спорадическое изменение в контролируемом объекте. Следующие идентификаторы типа могут передаваться последовательно, вызванные одиночным изменением состояния объекта информации. Индивидуальные адреса объектов информации, для которых возможна дублированная передача, определяются в проектной документации.

- Двухэлементная информация M\_DP\_NA\_1, M\_DP\_TA\_1 и M\_DP\_TB

- Информация о положении отпаяк M\_ST\_NA\_1, M\_ST\_TA\_1 и M\_ST\_TB\_1

- Строка из 32 битов M\_BO\_NA\_1, M\_BO\_TA\_1 и M\_BO\_TB\_1 (если определено для конкретного проекта)

- Измеряемое значение, нормализованное значение M\_ME\_NA\_1, M\_ME\_TA\_1, M\_ME\_ND\_1 и

M\_ME\_TD\_1

- Измеряемое значение, масштабированное значение M\_ME\_NB\_1, M\_ME\_TB\_1 и M\_ME\_TE\_1

- Измеряемое значение, короткий формат с плавающей запятой M\_ME\_NC\_1, M\_ME\_TC\_1 и M\_ME\_TF\_1

|              |  |      |      |        |         |      |                    |      |
|--------------|--|------|------|--------|---------|------|--------------------|------|
| Подп. и дата |  | Изм. | Лист | № док. | Подпись | Дата | ЭНМВ.423000.002 РЭ | Лист |
|              |  |      |      |        |         |      |                    | 24   |

### Опрос станции

X – Общий

– Группа 1

– Группа 7

– Группа 13

– Группа 2

– Группа 8

– Группа 14

– Группа 3

– Группа 9

– Группа 15

– Группа 4

– Группа 10

– Группа 16

– Группа 5

– Группа 11

– Адреса объектов информации, принадлежащих каждой группе, должны быть приведены в отдельной таблице

– Группа 6

– Группа 12

### Синхронизация времени

Параметр, характерный для станции, маркируется знаком «X», если функция используется только в стандартном направлении, знаком «R», если используется только в обратном направлении и знаком «B», если используется в обоих направлениях.

– Синхронизация времени

– Используется день недели

– Используется RES1, признак: действительно / не действительно

– Используется бит SU, признак летнего времени

### Передача команд

Параметр, характерный для станции, маркируется знаком «X», если функция используется только в стандартном направлении, знаком «R», если используется только в обратном направлении и знаком «B», если используется в обоих направлениях.

– Прямая передача команд

– Прямая передача команд уставки

X – Передача команд с предварительным выбором

– Передача команд уставки с предварительным выбором

– Использование C\_SE\_ACTTERM

X – Нет дополнительного определения длительности выходного импульса

X – Короткий импульс (длительность определяется системным параметром на КП)

X – Длинный импульс (длительность определяется системным параметром на КП)

X – Постоянный выход

### Передача интегральных сумм

Параметр, характерный для станции или объекта, маркируется знаком «X», если функция используется только в стандартном направлении, знаком «R», если используется только в обратном направлении и знаком «B», если используется в обоих направлениях.

– Режим А: Местная фиксация со спорадической передачей

– Режим В: Местная фиксация с опросом счетчика

– Режим С: Фиксация и передача при помощи команд опроса счетчика

– Режим Д: Фиксация счетчика командой опроса, чтение зафиксированных значений

– Считывание счетчика

– Фиксация счетчика без сброса

– Фиксация счетчика со сбросом

– Сброс счетчика

– Общий запрос счетчиков

– Запрос счетчиков группы 1

– Запрос счетчиков группы 2

– Запрос счетчиков группы 3

– Запрос счетчиков группы 4

### Загрузка параметра

Параметр, характерный для объекта, маркируется знаком «X», если функция используется только в стандартном направлении, знаком «R», если используется только в обратном направлении и знаком «B», если используется в обоих направлениях.

– Пороговое значение величины

– Коэффициент сглаживания

|              |  |
|--------------|--|
| Подп. и дата |  |
| Инв. № дубл. |  |
| Взам. инв. № |  |
| Подп. и дата |  |

|      |      |        |         |      |
|------|------|--------|---------|------|
|      |      |        |         |      |
| Изм. | Лист | № док. | Подпись | Дата |

ЭНМВ.423000.002 РЭ

Лист

25

- Нижний предел для передачи значений измеряемой величины
- Верхний предел для передачи значений измеряемой величины

### Активация параметра

Параметр, характерный для объекта, маркируется знаком «X», если функция используется только в стандартном направлении, знаком «R», если используется только в обратном направлении и знаком «B», если используется в обоих направлениях.

- Активация/деактивация постоянной циклической или периодической передачи адресованных объектов

### Процедура тестирования

Параметр, характерный для объекта, маркируется знаком «X», если функция используется только в стандартном направлении, знаком «R», если используется только в обратном направлении и знаком «B», если используется в обоих направлениях.

- Процедура тестирования

### Пересылка файлов

Параметр, характерный для станции, маркируется знаком «X», если функция используется.

#### Пересылка файлов в направлении контроля

- Прозрачный файл
- Передача данных о нарушениях от аппаратуры защиты
- Передача последовательности событий
- Передача последовательности регистрируемых аналоговых величин

#### Пересылка файлов в направлении управления

- Прозрачный файл

### Фоновое сканирование

Параметр, характерный для станции, маркируется знаком «X», если функция используется только в стандартном направлении, знаком «R», если используется только в обратном направлении и знаком «B», если используется в обоих направлениях.

X - Фоновое сканирование

### Получение задержки передачи

Параметр, характерный для станции, маркируется знаком «X», если функция используется только в стандартном направлении, знаком «R», если используется только в обратном направлении и знаком «B», если используется в обоих направлениях.

- Получение задержки передачи

|              |      |              |         |              |  |              |  |                    |      |
|--------------|------|--------------|---------|--------------|--|--------------|--|--------------------|------|
| Подп. и дата |      | Инв. № дубл. |         | Взам. инв. № |  | Подп. и дата |  |                    | Лист |
|              |      |              |         |              |  |              |  | ЭНМВ.423000.002 РЭ | 26   |
| Изм.         | Лист | № док.       | Подпись | Дата         |  |              |  |                    |      |

**ПРИЛОЖЕНИЕ Г. Протокол обмена модулей ЭНМВ  
в соответствии с МЭК-870-5-1-95 (формат FT3)**

**Кадр запроса**

Кадр запроса состоит из стартовой последовательности длиной 2 байта и одного блока данных, с двумя байтами CRC в конце, длиной - 16 байт. CRC рассчитывается для 14 байт, начиная с длины.

Кадр содержит следующие поля:

|   |             |  |
|---|-------------|--|
| § | Head        | Заголовок 2 байта 0x05, 0x64                           |
| § | DataLen     | Длина данных = 0                                       |
| § | ControlByte | Контрольный байт = 0                                   |
| § | Address     | Адрес (2 байта, младший байт передается первым)        |
| § | Command     | Команда для устройства                                 |
| § | Parameters  | Параметры команд (9 байт)                              |
| § | CRC         | CRC контроль (2 байта, старший байт передается первым) |

*Примечание:* Неиспользуемые байты поля Parameters заполняются нулями.

**Кадр ответа**

Кадр ответа состоит из стартовой последовательности длиной 2 байта и одного или нескольких блоков данных.

Если число передаваемых данных не более 10 байт, то кадр ответа содержит 1 блок данных, фиксированной длины - 16 байт (из них 4 байта – заголовочная часть, 2 байта - CRC). В поле длины DataLen, независимо от количества байт данных в блоке, передается 14. Содержимое незадействованных байт данных может быть произвольным, CRC считается для всех 14 байт, начиная с поля длины.

Кадр ответа с одним блоком данных имеет вид:

|   |             |  |
|---|-------------|--|
| § | Head        | Стартовая последовательность: 2 байта 0x05, 0x64       |
| § | DataLen     | Длина данных=14  |
| § | ControlByte | Контрольный байт = 0                                   |
| § | Address     | Адрес (2 байта, младший байт передается первым)        |
| § | Data        | Данные (10 байт, младший байт передается первым)       |
| § | CRC         | CRC контроль (2 байта, старший байт передается первым) |

Если число передаваемых данных более 10 байт, то кадр ответа содержит несколько блоков данных. Каждый блок данных заканчивается двумя байтами CRC. Первый блок данных также имеет заголовочную часть (4 байта), которая является заголовочной частью для всего кадра (последующие блоки не содержат заголовочной части). В поле длины DataLen указывается количество байт данных в кадре (без стартовой последовательности и CRC).

Длина первого блока всегда 16 байт (с учетом заголовочной части и 2 байт CRC), длина последнего блока определяется количеством байт данных в нем и может находиться в пределах от 3 (1 байт данных, 2 байта CRC) до 16, все промежуточные блоки имеют длину 16 байт (14 байт данных, 2 байта CRC).

Кадр содержит следующие поля:

|   |             |  |
|---|-------------|--|
| § | Head        | Стартовая последовательность 2 байта 0x05, 0x64          |
| § | DataLen     | Длина данных – количество байт в кадре                   |
| § | ControlByte | Контрольный байт = 0                                     |
| § | Address     | Адрес (2 байта, младший байт передается первым)          |
| § | Data        | Данные (10 байт, младший байт передается первым)         |
| § | CRC         | CRC контроль (2 байта, старший байт передается первым)   |
| § | Data        | Данные (14 байт, младший байт передается первым)         |
| § | CRC         | CRC контроль (Блок 2)                                    |
| § | x-x-x       | x-x-x  |
| § | Data        | Данные (от 1 до 14 байт, младший байт передается первым) |
| § | CRC         | CRC контроль (Блок n)                                    |

*Примечание:* В поле DataLen указывается длина данных Data плюс 4 байта, учитывающие размер полей DataLen, ControlByte и Address.

|              |  |
|--------------|--|
| Подп. и дата |  |
| Инв. № дубл. |  |
| Взам. инв. № |  |
| Подп. и дата |  |

|             |             |               |                |             |                           |      |
|-------------|-------------|---------------|----------------|-------------|---------------------------|------|
|             |             |               |                |             | <b>ЭНМВ.423000.002 РЭ</b> | Лист |
|             |             |               |                |             |                           | 27   |
| <i>Изм.</i> | <i>Лист</i> | <i>№ док.</i> | <i>Подпись</i> | <i>Дата</i> |                           |      |

## Система команд

| <u>Код</u> | <u>Наименование</u>                       | <u>Модель</u> |
|------------|---|---------------|
| 0x05       | <a href="#">Телеуправление</a>            | Все           |
| 0x19       | <a href="#">Получить состояние ТУ, ТС</a> | Все           |

### Общие константы

| <u>Константа</u> | <u>Наименование</u>     |
|------------------|-------------------------|
| 0x00FF           | Широковещательный адрес |

### 1. Телеуправление

Код 0x05

#### Параметры

Байты структуры PARAMETRS

|   |                     |                    |
|---|---------------------|--------------------|
| § | <u>Состояние ТУ</u> | P1-P7              |
| § | <u>Защитный код</u> | P8=0x9C<br>P9=0x39 |

#### Установка ТУ

```
typedef struct _SETTU
{
    unsigned char Active_TU1 :1; //Активизировать ТУ1 (true/false)
    unsigned char Active_TU2 :1; //Активизировать ТУ2 и ТУ3 (true/false)
    unsigned char Active_TU3 :1; //Активизировать ТУ2 и ТУ3 (true/false)
    unsigned char Free :5; //Свободные биты (резерв)
    unsigned char WrkTimeTU1; //Время удержания ТУ1 (сек)
    unsigned char WrkTimeTU2; //Время удержания ТУ2 и ТУ3 (сек)
    unsigned char WrkTimeTU3; //Время удержания ТУ2 и ТУ3 (сек)
    unsigned char Free //Резерв, игнорируется
    unsigned char Free //Резерв, игнорируется
    unsigned char Free //Резерв, игнорируется
}SETTU;
```

#### Защитный код

```
typedef struct _PCODE
{
    unsigned char ByteN8 = 0x9C;
    unsigned char ByteN9 = 0x39;
}PCODE;
```

### 2. Получить состояние ТУ, ТС

[к списку команд](#)

Код 0x19

Параметры нет

Возвращаемые данные: структура TU\_TC\_STATE

#### Состояние ТУ, ТС

```
typedef struct _TU_TC_STATE
{
    unsigned long Free 18; //Свободные биты (резерв)
    unsigned long TU1 :1; //Состояние ТУ1 (true/false)
    unsigned long TU2 :1; //Состояние ТУ2 (true/false)
    unsigned long TU3 :1; //Состояние ТУ3 (true/false)
    unsigned long Free 3; //Свободные биты (резерв)
} TU_TC_STATE
```

Подп. и дата

Инв. № дубл.

Взам. инв. №

Подп. и дата

Лист

ЭНМВ.423000.002 РЭ

28

Изм. Лист № док. Подпись Дата

## Примеры программ

### Пример программы расчета CRC

```
const unsigned short crctable_ft3[256] = {
0x0000, 0x9EB3, 0xA3D5, 0x3D66, 0xD919, 0x47AA, 0x7ACC, 0xE47F,
0x2C81, 0xB232, 0x8F54, 0x11E7, 0xF598, 0x6B2B, 0x564D, 0xC8FE,
0x5902, 0xC7B1, 0xFAD7, 0x6464, 0x801B, 0x1EA8, 0x23CE, 0xBD7D,
0x7583, 0xEB30, 0xD656, 0x48E5, 0xAC9A, 0x3229, 0x0F4F, 0x91FC,
0xB204, 0x2CB7, 0x11D1, 0x8F62, 0x6B1D, 0xF5AE, 0xC8C8, 0x567B,
0x9E85, 0x0036, 0x3D50, 0xA3E3, 0x479C, 0xD92F, 0xE449, 0x7AFA,
0xEB06, 0x75B5, 0x48D3, 0xD660, 0x321F, 0xACAC, 0x91CA, 0x0F79,
0xC787, 0x5934, 0x6452, 0xFAE1, 0x1E9E, 0x802D, 0xBD4B, 0x23F8,
0xFABB, 0x6408, 0x596E, 0xC7DD, 0x23A2, 0xBD11, 0x8077, 0x1EC4,
0xD63A, 0x4889, 0x75EF, 0xEB5C, 0x0F23, 0x9190, 0xACF6, 0x3245,
0xA3B9, 0x3D0A, 0x006C, 0x9EDF, 0x7AA0, 0xE413, 0xD975, 0x47C6,
0x8F38, 0x118B, 0x2CED, 0xB25E, 0x5621, 0xC892, 0xF5F4, 0x6B47,
0x48BF, 0xD60C, 0xEB6A, 0x75D9, 0x91A6, 0x0F15, 0x3273, 0xACC0,
0x643E, 0xFA8D, 0xC7EB, 0x5958, 0xBD27, 0x2394, 0x1EF2, 0x8041,
0x11BD, 0x8F0E, 0xB268, 0x2CDB, 0xC8A4, 0x5617, 0x6B71, 0xF5C2,
0x3D3C, 0xA38F, 0x9EE9, 0x005A, 0xE425, 0x7A96, 0x47F0, 0xD943,
0x6BC5, 0xF576, 0xC810, 0x56A3, 0xB2DC, 0x2C6F, 0x1109, 0x8FBA,
0x4744, 0xD9F7, 0xE491, 0x7A22, 0x9E5D, 0x00EE, 0x3D88, 0xA33B,
0x32C7, 0xAC74, 0x9112, 0x0FA1, 0xEBDE, 0x756D, 0x480B, 0xD6B8,
0x1E46, 0x80F5, 0xBD93, 0x2320, 0xC75F, 0x59EC, 0x648A, 0xFA39,
0xD9C1, 0x4772, 0x7A14, 0xE4A7, 0x00D8, 0x9E6B, 0xA30D, 0x3DBE,
0xF540, 0x6BF3, 0x5695, 0xC826, 0x2C59, 0xB2EA, 0x8F8C, 0x113F,
0x80C3, 0x1E70, 0x2316, 0xBDA5, 0x59DA, 0xC769, 0xFA0F, 0x64BC,
0xAC42, 0x32F1, 0x0F97, 0x9124, 0x755B, 0xEBE8, 0xD68E, 0x483D,
0x917E, 0x0FCD, 0x32AB, 0xAC18, 0x4867, 0xD6D4, 0xEBB2, 0x7501,
0xBDFF, 0x234C, 0x1E2A, 0x8099, 0x64E6, 0xFA55, 0xC733, 0x5980,
0xC87C, 0x56CF, 0x6BA9, 0xF51A, 0x1165, 0x8FD6, 0xB2B0, 0x2C03,
0xE4FD, 0x7A4E, 0x4728, 0xD99B, 0x3DE4, 0xA357, 0x9E31, 0x0082,
0x237A, 0xBDC9, 0x80AF, 0x1E1C, 0xFA63, 0x64D0, 0x59B6, 0xC705,
0x0FFB, 0x9148, 0xAC2E, 0x329D, 0xD6E2, 0x4851, 0x7537, 0xEB84,
0x7A78, 0xE4CB, 0xD9AD, 0x471E, 0xA361, 0x3DD2, 0x00B4, 0x9E07,
0x56F9, 0xC84A, 0xF52C, 0x6B9F, 0x8FE0, 0x1153, 0x2C35, 0xB286};
```

```
unsigned short crc_ft3(unsigned char *Data, unsigned char DataLen)
```

```
{
    unsigned short crc = 0;
    unsigned char uIndex;

    while (DataLen--)
    {
        uIndex = ((crc >> 8) ^ *Data++);
        crc <<= 8;
        crc ^= crctable_ft3[uIndex];
    }
    return (crc >> 8) | (crc << 8);
}
```

Подп. и дата

Инв. № дубл.

Взам. инв. №

Подп. и дата

Лист

ЭНМВ.423000.002 РЭ

29

Изм. Лист № док. Подпись Дата

## Некоторые структуры данных

### PKTHEAD

#### Заголовок пакета

```
typedef struct _PKTHEAD
{
    unsigned char  HeadByte1;    //Сигнатура заголовка: Байт N1 = 0x05
    unsigned char  HeadByte2;    //Сигнатура заголовка: Байт N2 = 0x64
}PKTHEAD;
```

### PKTSEND

#### Пакет для передачи

```
typedef struct _PKTSEND
{
    PKTHEAD      Head;          //Заголовок пакета
    unsigned char  DataLen;      //Длина данных
    unsigned char  ControlByte; //Контрольный байт
    unsigned short Address;      //Адрес устройства
    unsigned char  Command;     //Команда для устройства
    PARAMETRS     P1P9;         //Параметры
    unsigned short CRC;         //Контрольная сумма
} PKTSEND;
```

### PKTREADHEAD

#### Стартовый пакет приема

```
typedef struct _PKTREADHEAD
{
    unsigned char  DataLen;      //Длина данных
    unsigned char  ControlByte;  //Контрольный байт
    unsigned short Address;      //Адрес устройства
    unsigned char  Data[10];     //Данные
    unsigned short CRC;         //Контрольная сумма
} PKTREADHEAD;
```

### PKTREADDATA

#### Пакет приема данных

```
typedef struct _PKTREADDATA
{
    unsigned char  Data[14];     //Данные
    unsigned short CRC;         //Контрольная сумма
} PKTREADDATA;
```

*Примечание:* Длина поля Data в зависимости от размера кадра может варьироваться от 1 до 14.

|              |  |
|--------------|--|
| Подп. и дата |  |
| Инв. № дубл. |  |
| Взам. инв. № |  |
| Подп. и дата |  |

|      |      |        |         |      |
|------|------|--------|---------|------|
|      |      |        |         |      |
| Изм. | Лист | № док. | Подпись | Дата |

ЭНМВ.423000.002 РЭ

Лист

30

Архангельск (8182)63-90-72  
Астана (7172)727-132  
Астрахань (8512)99-46-04  
Барнаул (3852)73-04-60  
Белгород (4722)40-23-64  
Брянск (4832)59-03-52  
Владивосток (423)249-28-31  
Волгоград (844)278-03-48  
Вологда (8172)26-41-59  
Воронеж (473)204-51-73  
Екатеринбург (343)384-55-89  
Иваново (4932)77-34-06

Ижевск (3412)26-03-58  
Иркутск (395)279-98-46  
Казань (843)206-01-48  
Калининград (4012)72-03-81  
Калуга (4842)92-23-67  
Кемерово (3842)65-04-62  
Киров (8332)68-02-04  
Краснодар (861)203-40-90  
Красноярск (391)204-63-61  
Курск (4712)77-13-04  
Липецк (4742)52-20-81

Киргизия (996)312-96-26-47

Магнитогорск (3519)55-03-13  
Москва (495)268-04-70  
Мурманск (8152)59-64-93  
Набережные Челны (8552)20-53-41  
Нижний Новгород (831)429-08-12  
Новокузнецк (3843)20-46-81  
Новосибирск (383)227-86-73  
Омск (3812)21-46-40  
Орел (4862)44-53-42  
Оренбург (3532)37-68-04  
Пенза (8412)22-31-16

Россия (495)268-04-70

Пермь (342)205-81-47  
Ростов-на-Дону (863)308-18-15  
Рязань (4912)46-61-64  
Самара (846)206-03-16  
Санкт-Петербург (812)309-46-40  
Саратов (845)249-38-78  
Севастополь (8692)22-31-93  
Симферополь (3652)67-13-56  
Смоленск (4812)29-41-54  
Сочи (862)225-72-31  
Ставрополь (8652)20-65-13

Казахстан (772)734-952-31

Сургут (3462)77-98-35  
Тверь (4822)63-31-35  
Томск (3822)98-41-53  
Тула (4872)74-02-29  
Тюмень (3452)66-21-18  
Ульяновск (8422)24-23-59  
Уфа (347)229-48-12  
Хабаровск (4212)92-98-04  
Челябинск (351)202-03-61  
Череповец (8202)49-02-64  
Ярославль (4852)69-52-93

[www.enserv.nt-rt.ru](http://www.enserv.nt-rt.ru) || [epn@nt-rt.ru](mailto:epn@nt-rt.ru)